

施工说明书

TOTO

台上式洗面器施工说明书

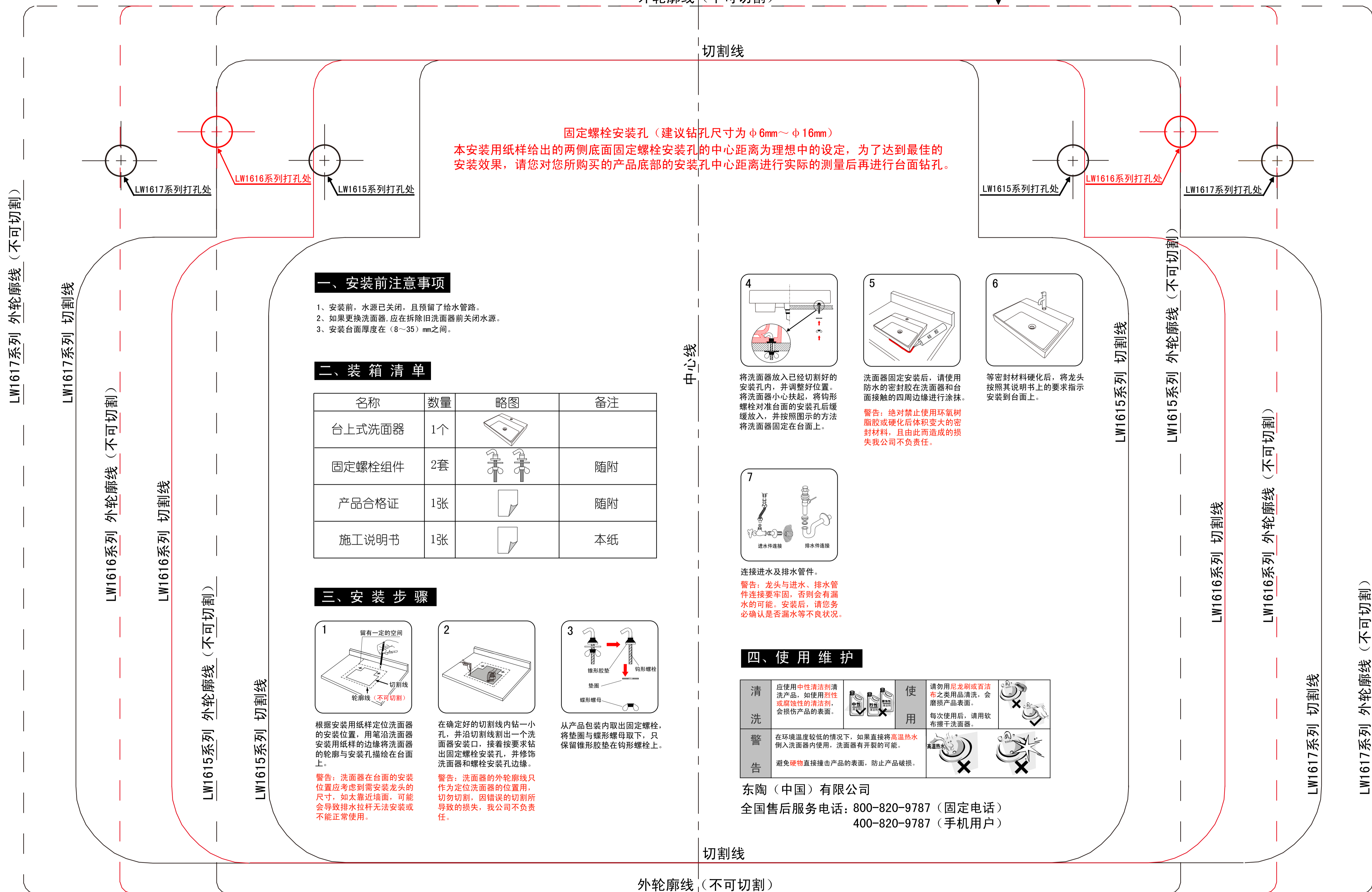
LW1615系列
LW1616系列
LW1617系列

请将本说明书交给最终客户。
为充分发挥产品功能，请按
本说明书正确装配。

标准墙面

 (根据安装的水龙头不同，从墙面到水龙头的距离与水龙头到洗面器的距离也随之不同，请注意。)

注意：
设定洗面器到完成墙面的距离为40mm，顾客可以根据实际状况调整这段距离，但前提是能保证水龙头能正常安装和使用。请注意。



一、安装前注意事项

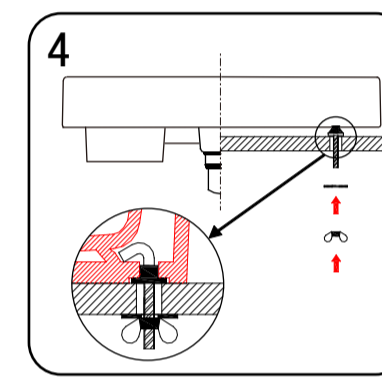
1. 安装前，水源已关闭，且预留了给水管路。
2. 如果更换洗面器，应在拆除旧洗面器前关闭水源。
3. 安装台面厚度在 (8~35) mm 之间。

二、装箱清单

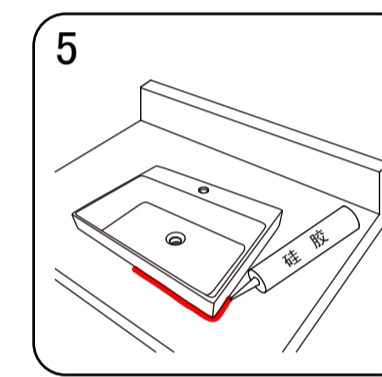
名称	数量	略图	备注
台上式洗面器	1个		
固定螺栓组件	2套		随附
产品合格证	1张		随附
施工说明书	1张		本纸

三、安装步骤

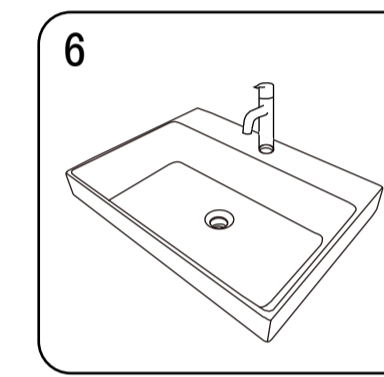
1. 留有一定的空间，沿切割线切割。轮廓线 (不可切割)。
根据安装用纸样定位洗面器的安装位置，用笔沿洗面器安装用纸样的边缘将洗面器的轮廓与安装孔描绘在台面上。
警告：洗面器在台面的安装位置应考虑到需安装龙头的尺寸，如太靠近墙面，可能会导致排水拉杆无法安装或不能正常使用。
2. 在确定好的切割线内钻一小孔，并沿切割线割出一个洗面器安装口，接着按要求钻出固定螺栓安装孔，并修饰洗面器和螺栓安装孔边缘。
警告：洗面器的外轮廓线只作为定位洗面器的位置用，切勿切割，因错误的切割所导致的损失，我公司不负责任。
3. 从产品包装内取出固定螺栓，将垫圈与蝶形螺母取下，只保留锥形胶垫在钩形螺栓上。
将洗面器放入已经切割好的安装孔内，并调整好位置。将洗面器小心扶起，将钩形螺栓对准台面的安装孔后缓缓放入，并按照图示的方法将洗面器固定在台面上。



将洗面器放入已经切割好的安装孔内，并调整好位置。将洗面器小心扶起，将钩形螺栓对准台面的安装孔后缓缓放入，并按照图示的方法将洗面器固定在台面上。

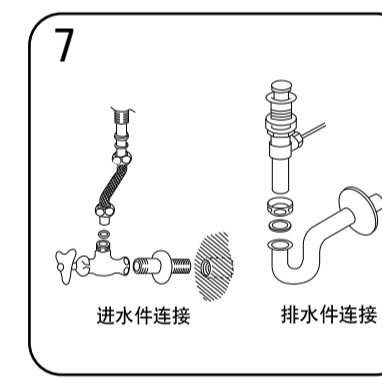


洗面器固定安装后，请使用防水的密封胶在洗面器和台面接触的四周边缘进行涂抹。



等密封材料硬化后，将龙头按照其说明书上的要求指示安装到台面上。

警告：绝对禁止使用环氧树脂胶或硬化后体积变大的密封材料，且由此而造成的损失我公司不负责任。



连接进水及排水管件。
警告：龙头与进水、排水管件连接要牢固，否则会有漏水的可能。安装后，请您务必确认是否漏水等不良状况。

四、使用维护

清洗	应使用中性清洁剂清洗产品，如使用强碱性或腐蚀性的清洁剂，会损伤产品的表面。	使用	请勿用尼龙刷或百洁布之类用品清洗，会磨损产品表面。每次使用后，请用软布擦干洗面器。
警告	在环境温度较低的情况下，如果直接将高温热水倒入洗面器内使用，洗面器有开裂的可能。避免硬物直接撞击产品的表面，防止产品破损。		

东陶 (中国) 有限公司
全国售后服务电话：800-820-9787 (固定电话)
400-820-9787 (手机用户)