

**TOTO**

## Инструкция по установке

Перед монтажом продукции внимательно прочитайте настоящую инструкцию по установке и сохраните ее для обращения к ней в будущем.

**TOTO**

OG4751YIA1  
2019.06

## Содержание

### Содержание

Содержание .....	1
Комплект поставки.....	2
Условия эксплуатации и меры безопасности при установке .....	3
Безопасность при установке и обслуживание .....	4
Установочный чертеж .....	5-8
Порядок установки.....	9-19

## Комплект поставки

### Комплект поставки

Основной корпус крана	
Внешняя часть смесителя (включая крепёж и ручной душ) .....	1 к-т
Встраиваемая часть смесителя (включая крепёж) .....	1 к-т
Инструкция по установке .....	1 шт.
Инструкция по эксплуатации .....	1 шт.



Данный список действителен для следующих продуктов:  
TBG01306R Смеситель для ванны отдельностоящий с  
ручным душем  
TBG02306R Смеситель для ванны отдельностоящий с  
ручным душем  
TBP03301R Смеситель для ванны отдельностоящий с  
ручным душем  
TBN01105R Основание отдельностоящего смесителя  
(встраиваемая часть)

## Условия эксплуатации и меры безопасности при установке

### Условия эксплуатации

1. Давление подачи холодной/горячей воды  
Минимальное давление..... 0,05 МПа (динамическое давление)  
Максимальное давление..... 1,0 МПа (статическое давление)  
Рекомендуемое рабочее давление:..... 0,1–0,5 МПа (динамическое давление)
2. Температура подаваемой воды составляет от 4 °С до 90 °С. Рекомендуется использовать температуру горячей воды 60 ±5 °С. Не используйте пар в качестве горячей воды.
3. Температура окружающей среды должна быть не менее 0 °С. При использовании в условиях температуры ниже 0 °С существует вероятность деформации и появления трещин на смесителях в результате замерзания.
4. Для предотвращения повреждения внутренних элементов верхнего душа температура воды на выходе не должна превышать 60 °С. Рекомендуется использовать температуру не более 45 °С.
5. Если изделие не используется в течение длительного времени, это может привести к окислению на внутренней и внешней поверхностях смесителя и невозможности его дальнейшего использования.
6. Данное изделие не следует выбрасывать вместе с обычным бытовым мусором. По окончании использования рекомендуется сдать его в пункт приема металлов для дальнейшей переработки
7. Изделие, описанное в данной инструкции, имеет функцию очистки.

### Меры безопасности

-  Предупреждение: означает, что игнорирование этого знака и неправильное использование могут привести к серьезным травмам и смерти
-  Внимание: означает, что игнорирование этого знака и неправильное использование могут привести к травме или материальному ущербу.

### Предупреждение

1. Детям разрешается использовать изделие только под присмотром взрослых. Пожилые люди, инвалиды и другие лица с ограниченными возможностями должны пользоваться под наблюдением дееспособного лица.
2. Корпус смесителя со стороны подачи горячей воды может сильно нагреваться. Не допускайте прикосновения непосредственно к данной поверхности. В противном случае возможны ожоги.
3. Не используйте пар в качестве горячей воды. В противном случае возможны ожоги.
4. При переключении воды с душа на душ или с душа на излив температура воды может меняться. Перед использованием обязательно проверьте температуру рукой. В противном случае возможны ожоги.

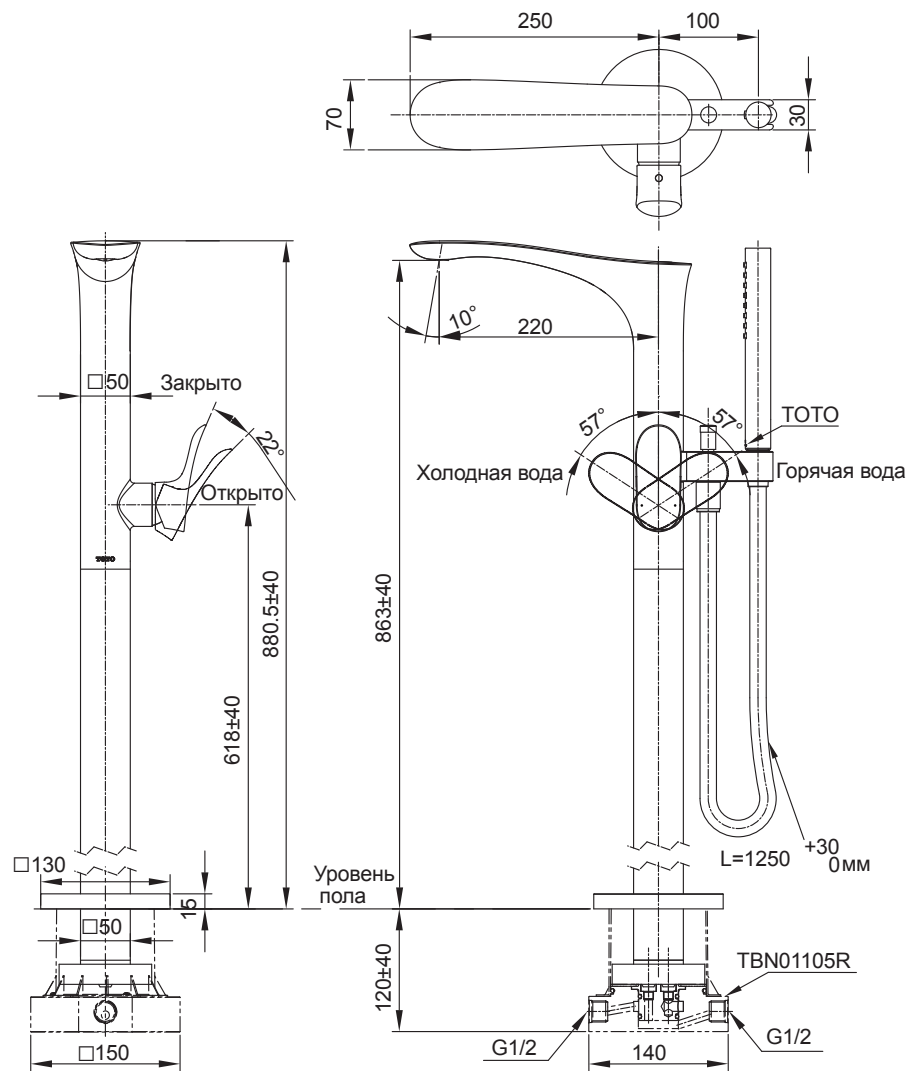
## Безопасность при установке и обслуживание

### Внимание

1. Не допускайте ударов по изделию. В противном случае возможна утечка воды или поломка.
2. Для очистки необходимо использовать нейтральное моющее средство. Другие моющие средства могут повредить никелированное покрытие или обесцветить поверхность.
3. Не используйте нейлоновые щетки, кислотные моющие и дезинфицирующие средства, а также абразивные очистители, которые содержат твердые частицы, и т.п. В противном случае возможно повреждение никелированного покрытия.
4. Разрешается использовать для протирки мягкую ткань и иногда смачивать ее машинным маслом или автомобильным воском. При этом не допускайте попадания этих веществ на пластиковые компоненты. В противном случае они могут окислиться и потерять блеск.
5. Если изделие не используется в течение длительного времени, это может привести к окислению на внутренней и внешней поверхностях смесителя и невозможности его дальнейшего использования.
6. Конструкция изделия постоянно обновляется, поэтому реальное изделие может отличаться от рисунка. Тем не менее основной принцип установки не меняется.

# Установочный чертеж

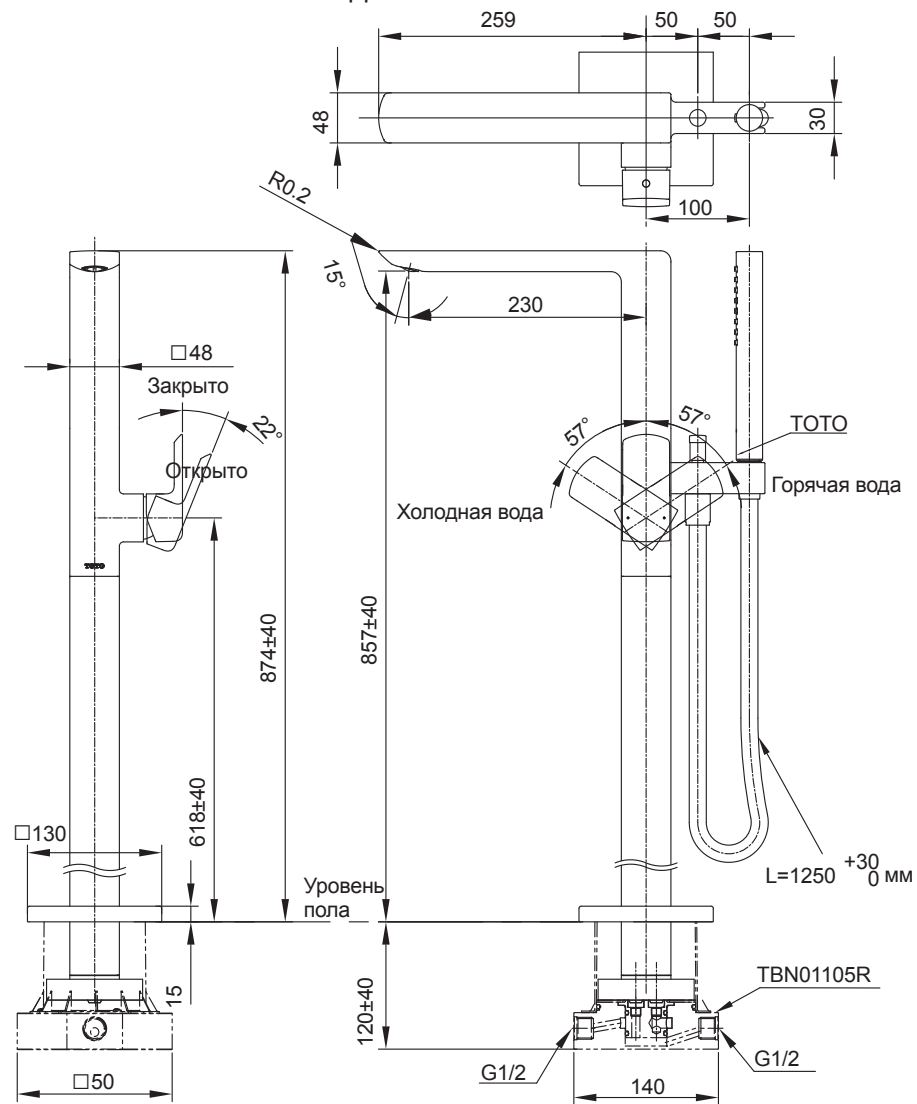
TBG01306R Смеситель для ванны



Примечание: Размеры указаны в мм.

# Установочный чертеж

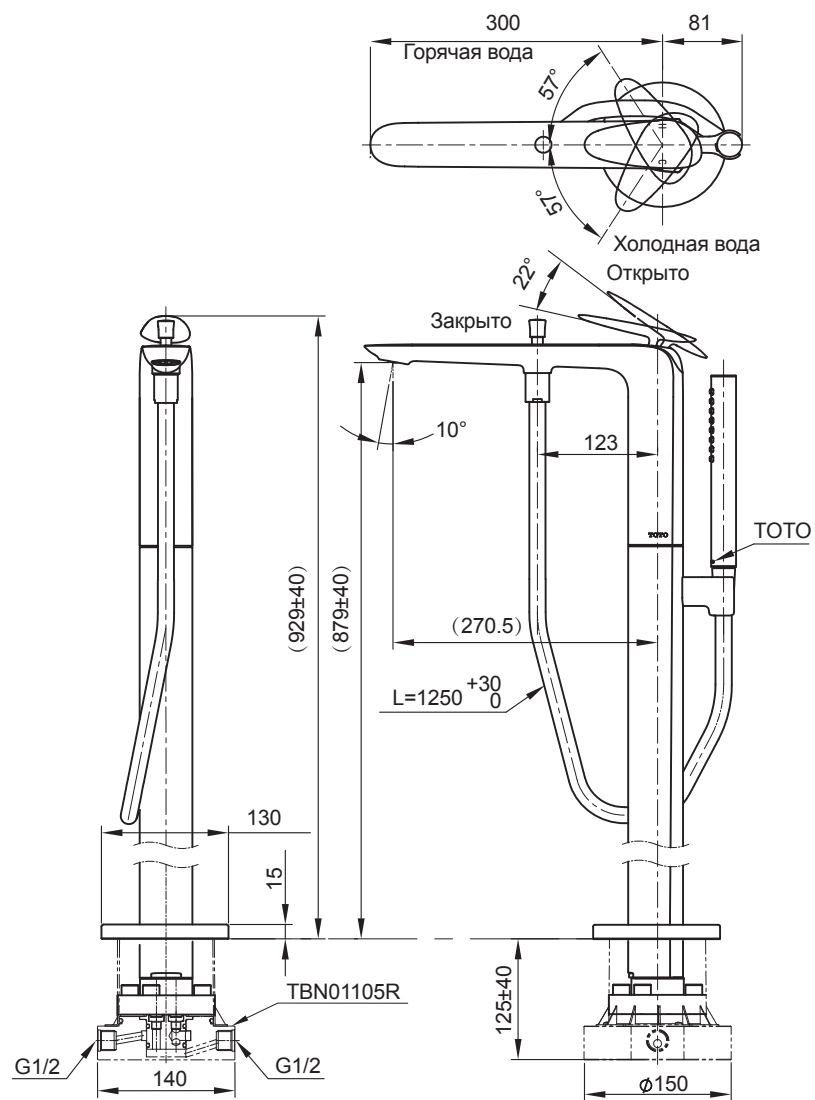
TBG01306R Смеситель для ванны



Примечание: Размеры указаны в мм.

# Установочный чертеж

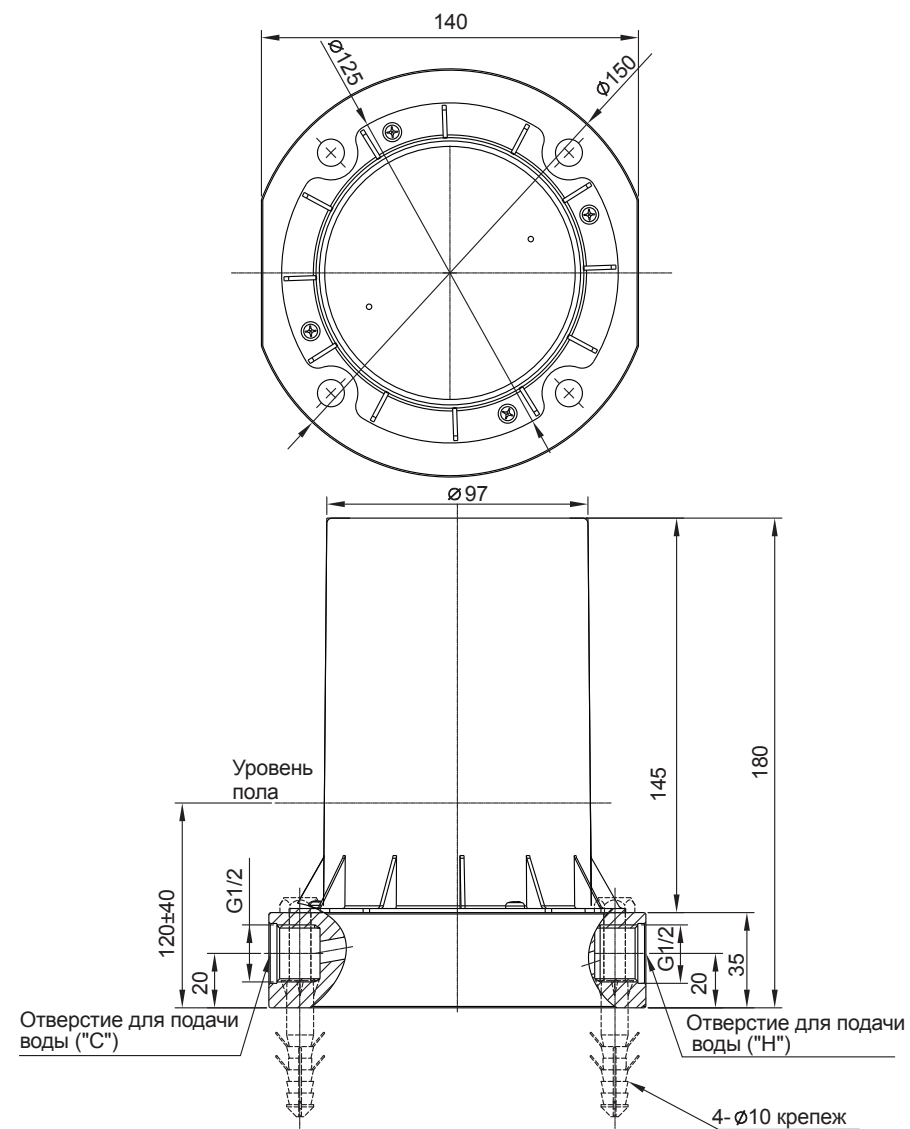
ТВР03301R Смеситель для ванны



Примечание: Размеры указаны в мм.

# Установочный чертеж

Встраиваемая часть смесителя:



Примечание: Размеры указаны в мм.

# Порядок установки

## Необходимые инструменты для установки



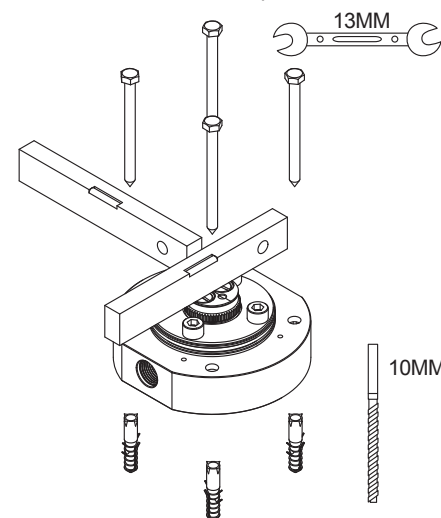
Перед установкой выполняются следующие проверки

- \* Положение излива смесителя определяется в соответствии с положением его встроенной части. Хорошо продумайте место установки встроенной части смесителя.
- \* Если давление подачи воды превышает 1,0 МПа, используйте дополнительно приобретаемый редуцирующий клапан для снижения давления до 0,5 МПа. Для комфортного использования смесителя рекомендуется давление 0,5 МПа.
- \* При большом расходе воды в условиях высокого давления для переключения может потребоваться значительное усилие. В этом случае уменьшите расход с помощью ручки смесителя.
- \* Для предотвращения ошпаривания при использовании давление подачи холодной воды должно быть выше, чем давление горячей воды, либо давления холодной и горячей воды должны быть одинаковыми. При необходимости увеличить давление подачи горячей воды, установите его на уровне не более, чем давление холодной воды.
- \* Для предотвращения ошпаривания температура воды на выходе из водонагревателя должна быть установлена на уровне не выше 60 °С. Для поддержания комфортной температуры воды на выходе из смесителя рекомендуется устанавливать температуру подачи горячей воды на уровне 60 °С.
- \* Для уменьшения потери тепла при протекании воды в трубе, длина трубопровода от водонагревателя должна быть минимальной, а труба горячего водоснабжения должна быть обернута теплоизоляционным материалом.
- \* Так как перед упаковкой проводилась проверка работоспособности, в смесителе может оставаться вода, и это не является дефектом.

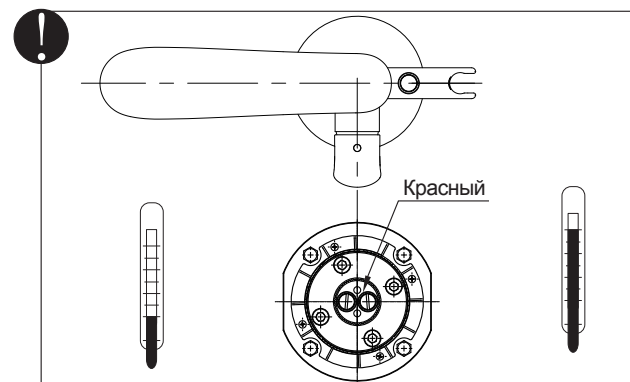
# Порядок установки

## Установка основания:

■ Проверьте метки «С» и «Н» на основании. Разместите его в горизонтальном положении и закрепите в соответствии с расположением труб подачи горячей («Н») и холодной («С») воды. После закрепления основания снимите защитную крышку. Поскольку защитная крышка и винты предназначены для дальнейшего использования, сохраните их.



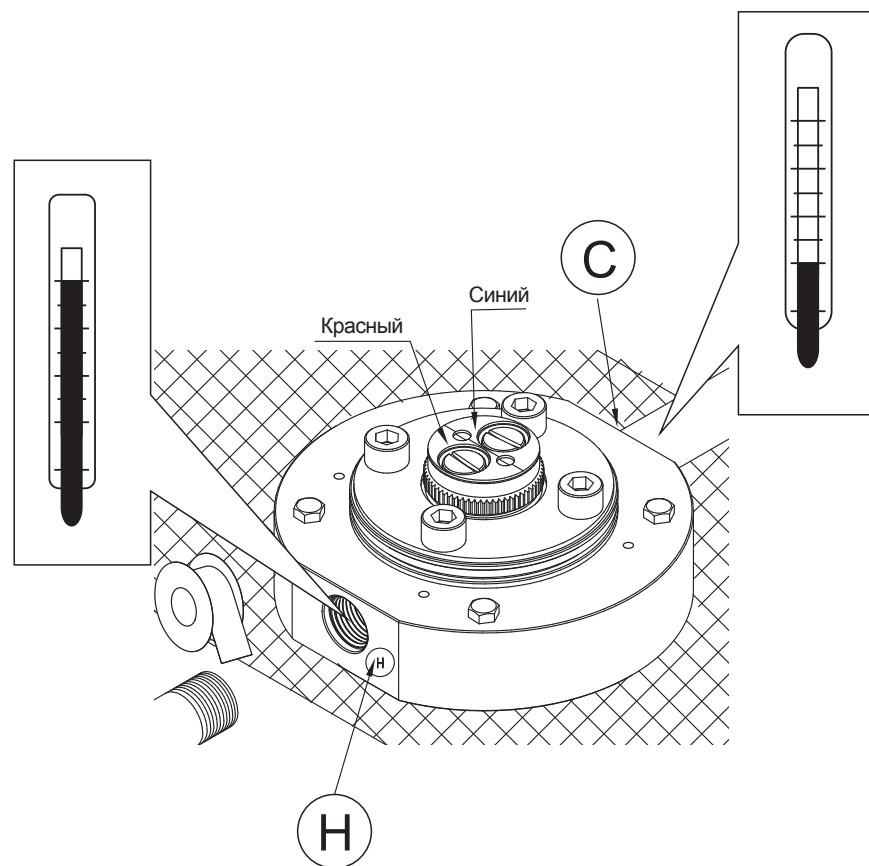
※ Направление излива смесителя противоположно красному индикатору на основании. После проверки места установки ванны закрепите основание в соответствии с определенным направлением установки.



## Порядок установки

### Подключение к водопроводу:

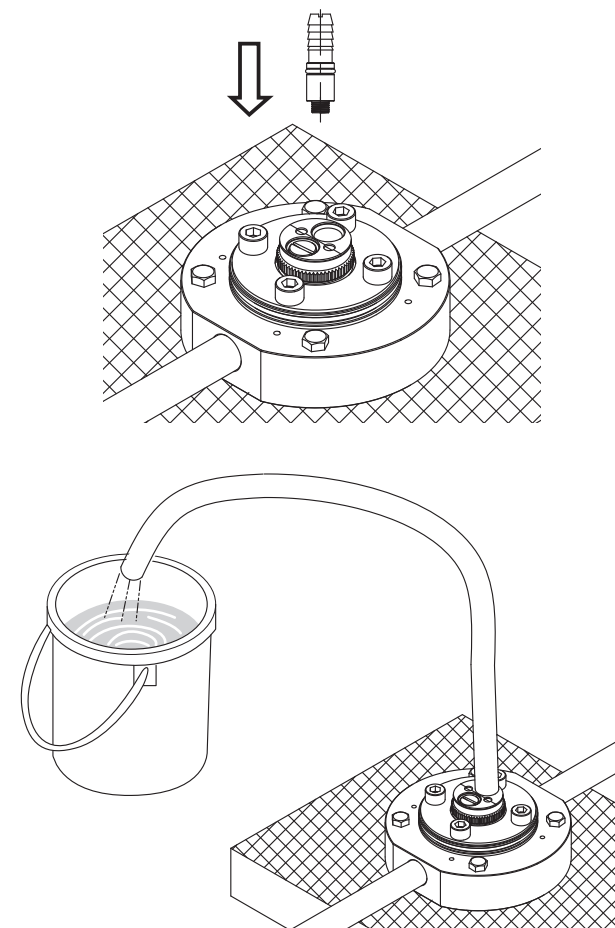
■ При подсоединении труб проверьте отметки «С» и «Н» на основании. Следите за тем, чтобы не перепутать расположение труб подачи горячей («Н») и холодной («С») воды. Подсоедините трубы, используя герметик или уплотнительную ленту и т. д. для надежной герметизации соединения.



## Порядок установки

### Очистка труб горячего и холодного водоснабжения:

■ Используя предоставленный штуцер, подключите шланг к основанию. Промойте трубы горячего и холодного водоснабжения, чтобы удалить из них грязь, песок и т. д.



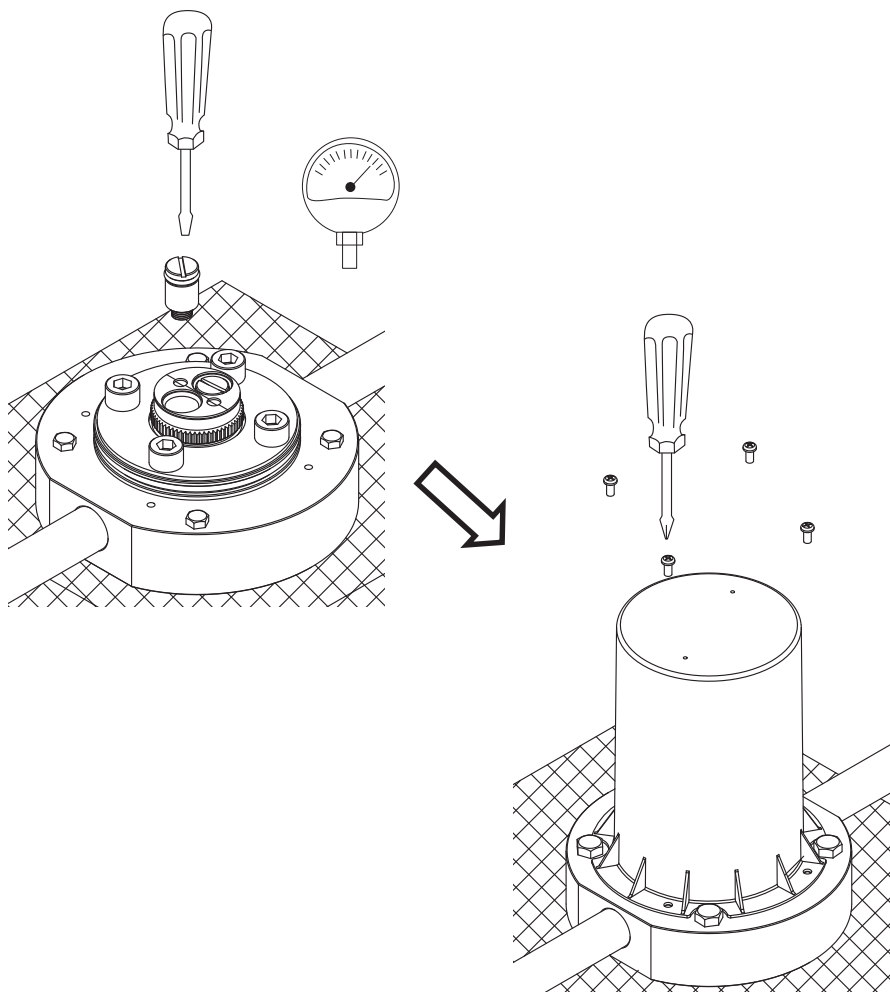
※ Если не промыть грязь, песок и т. д. в трубах горячего и холодного водоснабжения, это может засорить сетчатый фильтр. Возможны следующие проблемы: (1) Недостаточный расход воды на выходе. (2) Температура воды не будет регулироваться плавно.



## Порядок установки

### Выполните испытание под давлением:

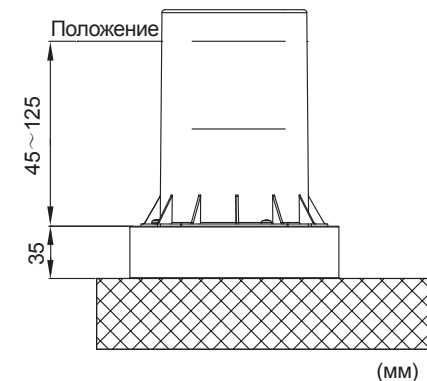
- Испытание под давлением. Убедившись в отсутствии утечки воды, установите защитную крышку и затяните винты. Желательно испытание проводить давлением 1,6 МПа в течение 1 минуты.



## Порядок установки

### Заливка пола:

- После заливки основания цементом и укладки облицовки пола поверхность должна находиться в пределах диапазона между максимальной и минимальной отметками, указанными на защитной крышке. Следите за тем, чтобы не допустить попадания цементного или известкового раствора под защитную крышку.



### Снятие защитной крышки:

- Срежьте защитную крышку на высоте не менее 10 мм от поверхности пола. Извлеките из основания заглушки, болты и монтажную пластину из нержавеющей стали.



※ Поскольку выход за пределы диапазона между максимальной и минимальной отметками, указанными на защитной крышке, может привести к невозможности нормальной установки смесителя, обязательно надлежащим образом проверьте уровень чистого пола до установки основания и до укладки облицовки пола.

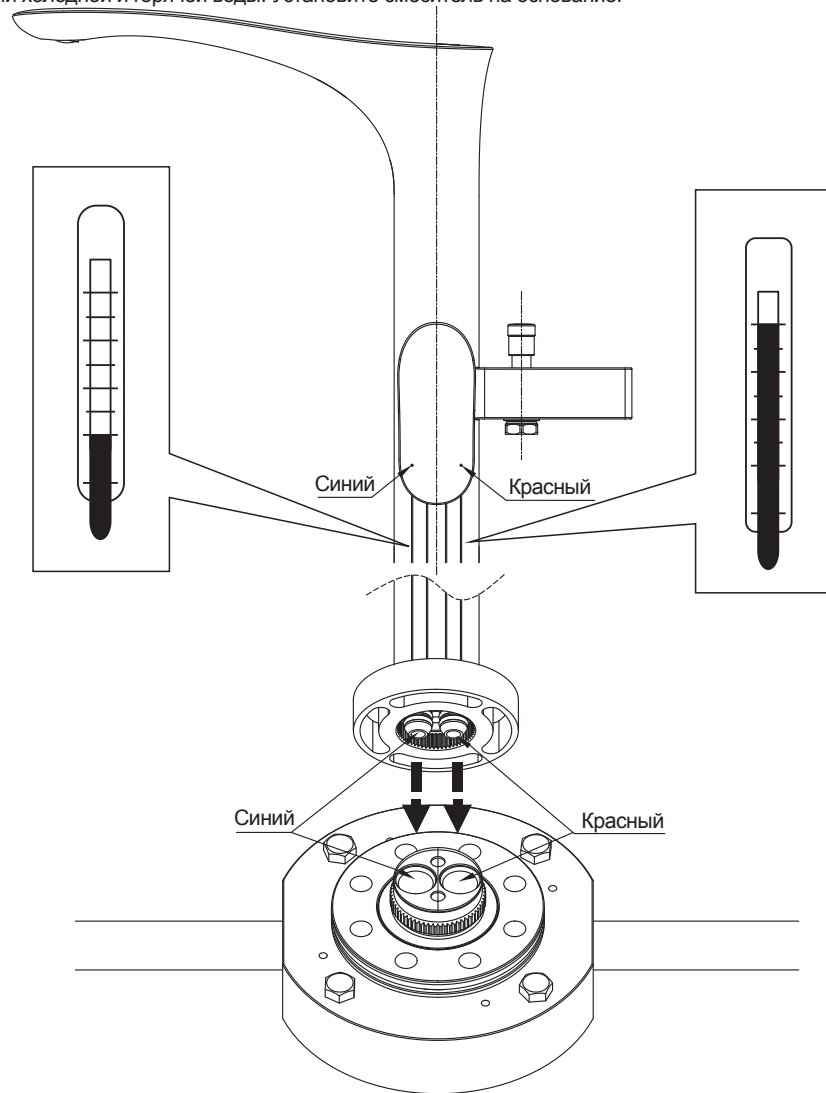


# Порядок установки

Установка корпуса смесителя:

ТВG01306R, ТВG02306R Смеситель для ванны

- Обратите внимание на направление установки корпуса смесителя. Не меняйте местами трубки подачи холодной и горячей воды. Установите смеситель на основание.

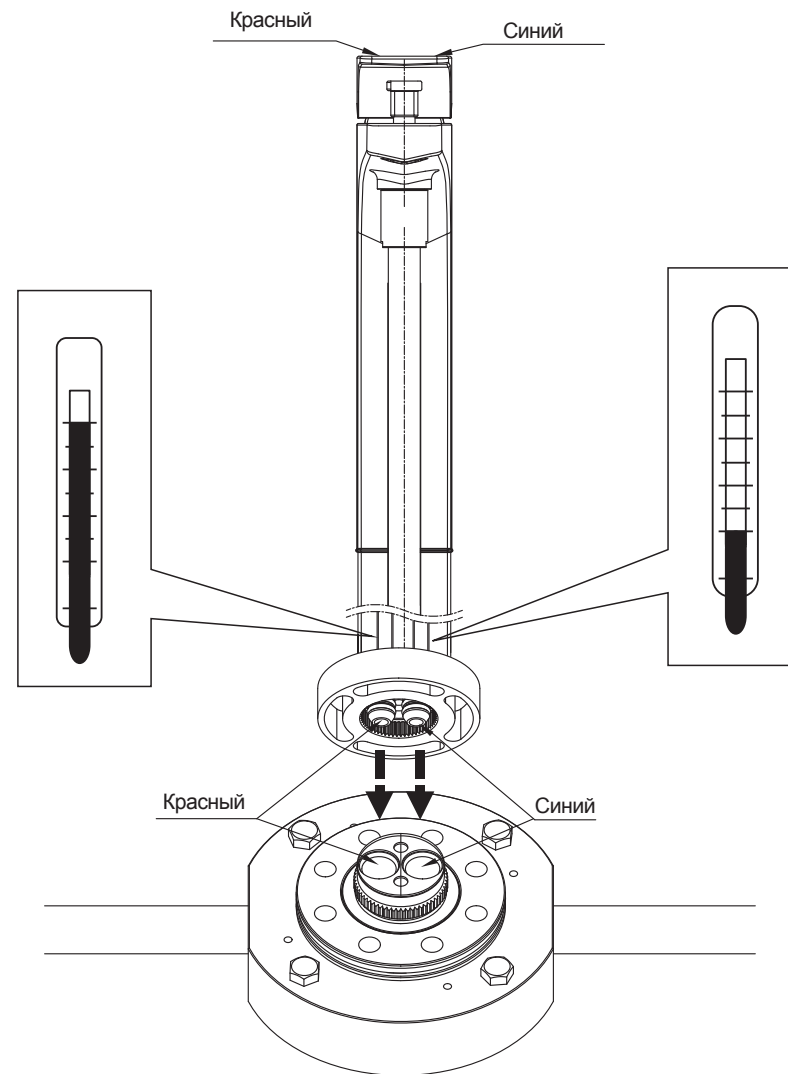


# Порядок установки

Установка корпуса смесителя:

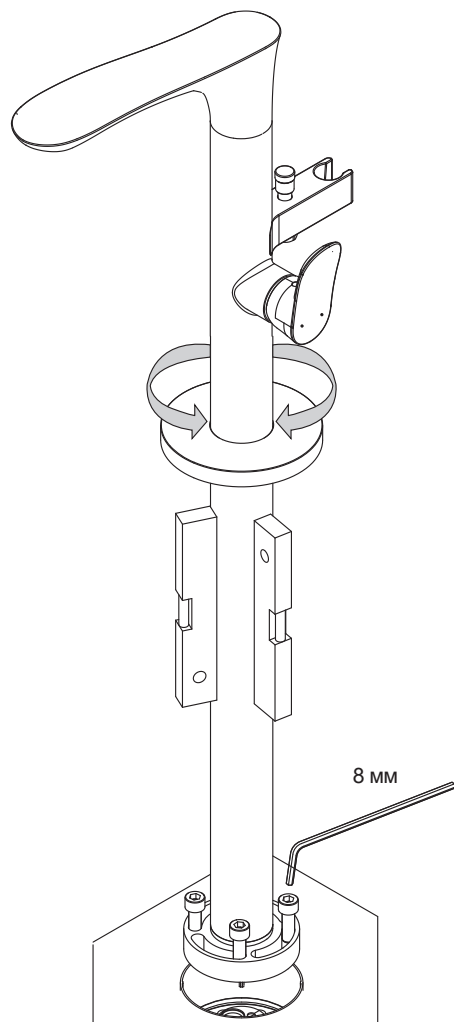
ТВР03301R Смеситель для ванны

- Обратите внимание на направление установки корпуса смесителя. Не меняйте местами трубки подачи холодной и горячей воды. Установите смеситель на основание.



## Порядок установки

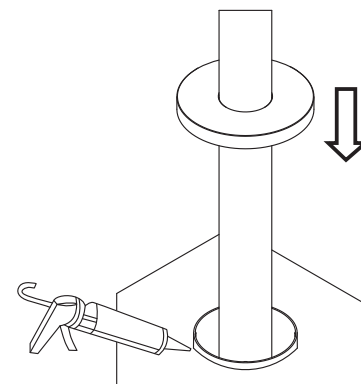
- Отрегулируйте направление излива смесителя в зависимости от положения ванны. Обязательно используйте крепежные винты для крепления корпуса смесителя после установки в перпендикулярном положении.
- Убедитесь, что корпус смесителя не качается. Закройте ручку смесителя и подайте воду. Убедитесь в отсутствии протечки воды в каком-либо соединении.



## Порядок установки

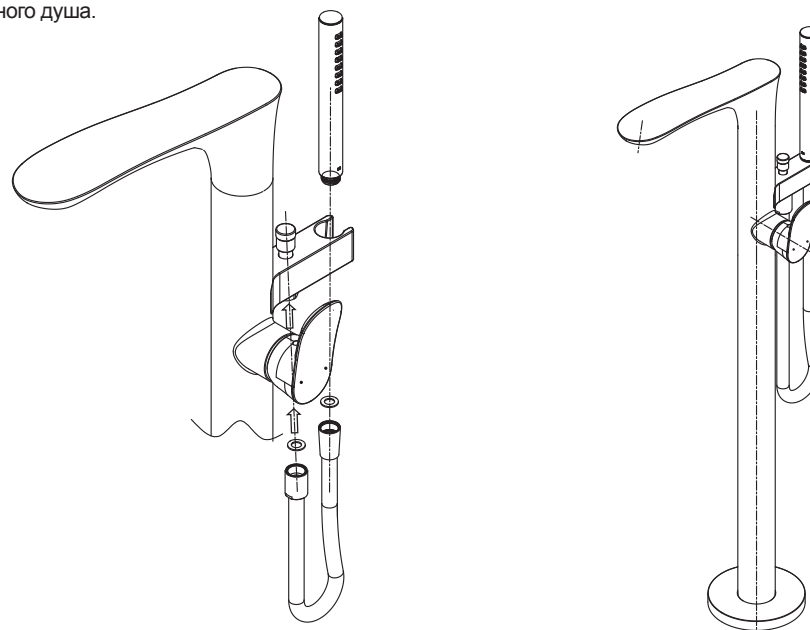
### Проверка работоспособности:

- Откройте воду и проверьте подачу воды на излив и ручной душ. Кроме того, убедитесь в отсутствии протечки воды из соединения шланга, из зазоров и т. д. .



### Установка ручного душа, душевого шланга:

- Убедившись в наличии прокладок в крепежных гайках, выполните подключение душевого шланга и ручного душа.



# Порядок установки

## Подтверждение выхода воды

- Включение главного выключателя, подтвердить перепуск воды в выходном отверстии и ручной лейке для душа. При этом подтвердить, что в соединении шланга, трещины не утекает вода.

