

**TOTO**

## Инструкция по установке

Перед монтажом продукции внимательно прочитайте настоящую инструкцию по установке и сохраните ее для обращения к ней в будущем.

**TOTO**

**OG5041Y**  
**2019.07**

# Содержание

## Содержание

Содержание .....	1
Комплект поставки.....	2
Условия эксплуатации и меры безопасности при установке .....	3
Безопасность при установке и обслуживание .....	4
Установочный чертеж .....	5-7
Порядок установки.....	8-11

# Комплект поставки

## Комплект поставки

Смеситель .....	1 к-т
Донный клапан .....	1 к-т
Инструкция по установке .....	1 шт.
Инструкция по эксплуатации.....	1 шт.



Данный список действителен для следующих продуктов:  
TLG07301R Смеситель для раковины однорычажный с донным клапаном (средний)  
TLG07303R Смеситель для раковины однорычажный с донным клапаном (средний)  
TLG07305R Смеситель для раковины однорычажный с донным клапаном (средний)  
TLG08301R Смеситель для раковины однорычажный с донным клапаном (средний)  
TLG08303R Смеситель для раковины однорычажный с донным клапаном (средний)  
TLG08305R Смеситель для раковины однорычажный с донным клапаном (средний)  
TLG09301R Смеситель для раковины однорычажный с донным клапаном (средний)  
TLG09303R Смеситель для раковины однорычажный с донным клапаном (средний)  
TLG09305R Смеситель для раковины однорычажный с донным клапаном (средний)

## Условия эксплуатации и меры безопасности при установке

### Условия эксплуатации

1. Давление подачи холодной/горячей воды  
Минимальное давление.....0,05 МПа (динамическое давление)  
Максимальное давление.....1,0 МПа (статическое давление)  
Рекомендуемое рабочее давление:.....0,1 - 0,5 МПа (динамическое давление)  
Испытательное давление.....1,6 МПа (статическое давление)
2. Температура подаваемой воды составляет от 4 °С до 90°С. Рекомендуется использовать температуру горячей воды 60 ±5 °С. Не используйте пар в качестве горячей воды.
3. Температура окружающей среды должна быть не менее 0 °С. При использовании в условиях температуры ниже 0°С существует вероятность деформации и появления трещин на смесителях в результате замерзания.
4. Если изделие не используется в течение длительного времени, это может привести к окислению на внутренней и внешней поверхностях смесителя и невозможности его дальнейшего использования.
5. Данное изделие не следует выбрасывать вместе с обычным бытовым мусором. По окончании использования рекомендуется сдать его в пункт приема металлов для дальнейшей переработки
6. Изделие, описанное в данной инструкции, имеет функцию очистки.

### Меры безопасности

-  Предупреждение: означает, что игнорирование этого знака и неправильное использование могут привести к серьезным травмам и смерти
-  Внимание: означает, что игнорирование этого знака и неправильное использование могут привести к травме или материальному ущербу.

### Предупреждение

1. Корпус смесителя со стороны подачи горячей воды может сильно нагреваться. Не допускайте прикосновения непосредственно к данной поверхности. В противном случае возможны ожоги.
2. Не меняйте местами трубы подачи холодной и горячей воды. В противном случае возможны ожоги.
3. Не используйте пар в качестве горячей воды. В противном случае возможны ожоги.
4. Если пользователь не использует сетчатые фильтры на входе воды в смеситель, то это может быть причиной утечки воды или повреждения внутренних элементов смесителя из-за попадания в него посторонних частиц.

## Безопасность при установке и обслуживании

### Внимание

1. Не допускайте ударов по изделию. В противном случае возможна утечка воды или поломка.
2. Если давление воды слишком большое, рекомендуется настроить поток воды, используя рычаг смесителя, чтобы избежать брызг в раковине.
3. Конструкция изделия постоянно обновляется, поэтому реальное изделие может отличаться от рисунка. Тем не менее основной принцип установки не меняется.

### Обслуживание

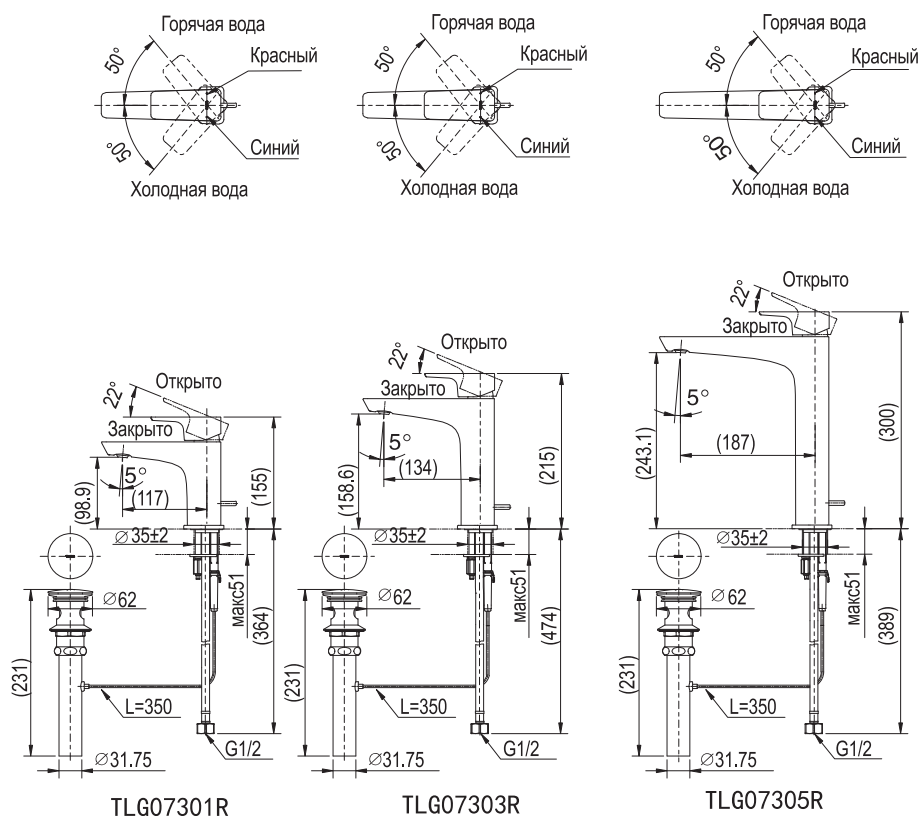
Для поддержания привлекательного внешнего вида изделия пользователю необходимо выполнять обслуживание и уход следующим образом.

1. Регулярно протирайте изделие мягкой тканью, смоченной в воде.
2. При наличии заметных загрязнений протрите изделие нейтральным моющим средством и промойте большим количеством воды.

# Установочный чертеж

TLG07301R, TLG07303R, TLG07305R

Смеситель однорычажный с донным клапаном

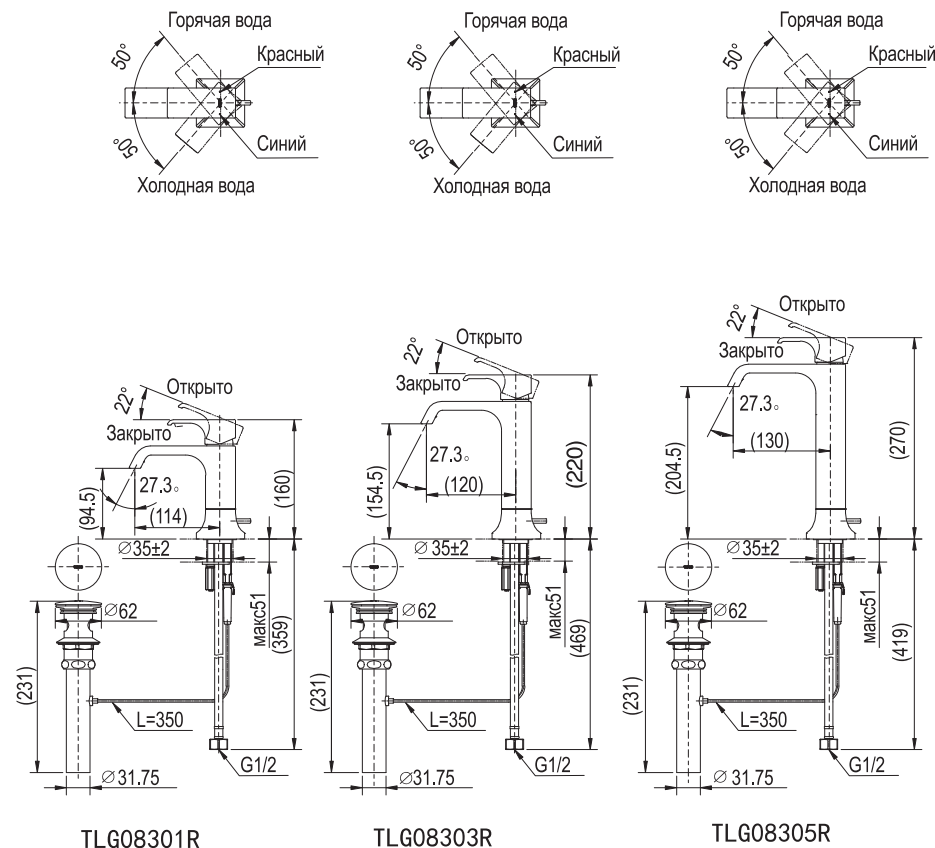


Примечание: Размеры указаны в мм.  
Справочные размеры указаны в скобках ( ).

# Установочный чертеж

TLG08301R, TLG08303R, TLG08305R

Смеситель однорычажный с донным клапаном

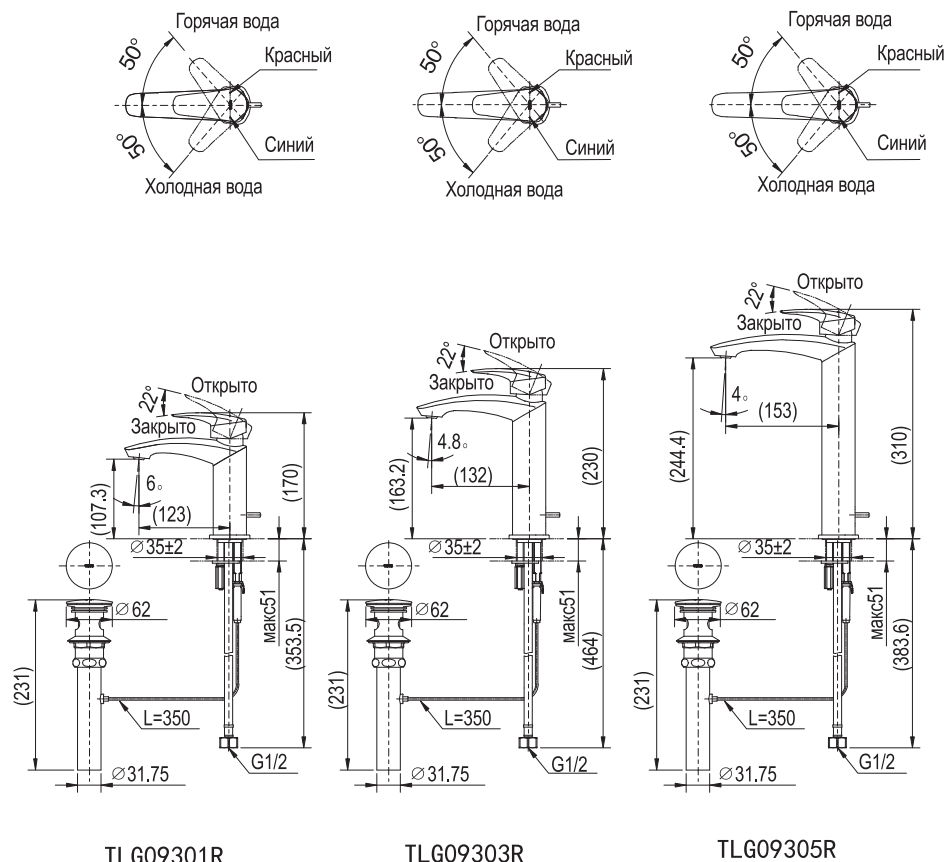


Примечание: Размеры указаны в мм.  
Справочные размеры указаны в скобках ( ).

# Установочный чертеж

TLG09301R, TLG09303R, TLG09305R

Смеситель однорычажный с донным клапаном



Примечание: Размеры указаны в мм.  
Справочные размеры указаны в скобках ( ).

# Порядок установки

## 1. Очистка водопроводной трубы

Перед установкой смесителей очень важно промыть водопроводную трубу и очистить ее от грязи, песка и т. д.

## 2. Корпус смесителя

(1) В соответствии с рис. 1 снимите крепежную гайку, пружинную шайбу, крепежную пластину с нижней части корпуса.

(2) Отрегулируйте корпус так, чтобы он был установлен своей передней частью вперед.

Примечание: Резиновая прокладка и двусторонняя клейкая прокладка должны плотно прилегать к корпусу.

(3) Затем закрепите смеситель на раковине с помощью крепежной пластины, крепежной гайки и пружинной шайбы с нижней стороны.

(4) Подсоедините гибкий шланг с красной линией к трубе подачи горячей воды, а гибкий шланг с синей линией к трубе подачи холодной воды.

## Примечание:

① Примечание: перед подсоединением к водопроводной трубе обязательно убедитесь в наличии прокладки с сетчатым фильтром в гайке шланга.

② Во избежание ослабления основного корпуса затяните крепежную гайку.

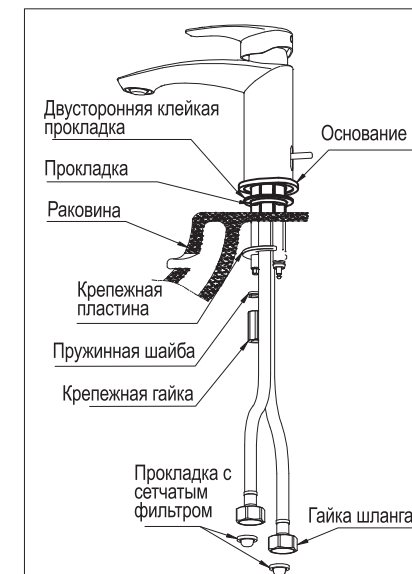
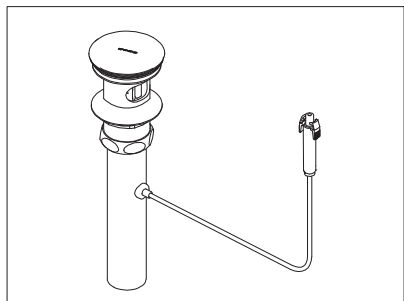


рис.1. Установка смесителя

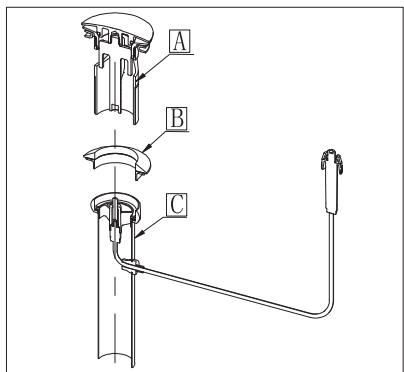
\* Установка других смесителей производится, в основном, по такому же принципу.

# Порядок установки

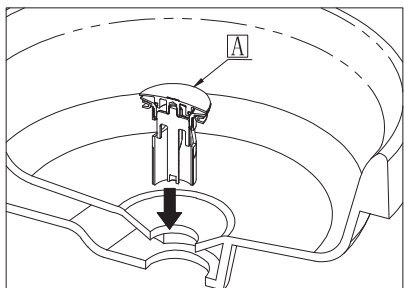
## 3. Установка донного клапана (Пример)



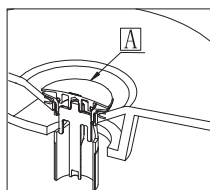
① Внешний вид донного клапана при поставке.



② Подготовка к установке донного клапана. Пожалуйста, разберите донный клапан на детали А, В и С, как показано на рисунке.

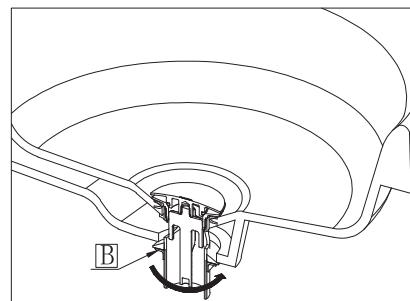


③ Вставьте деталь А в сливное отверстие раковины сверху.



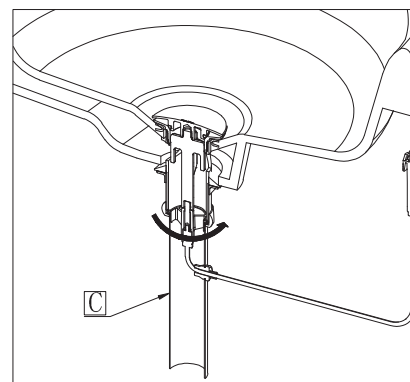
# Порядок установки

## 3. Установка донного клапана (Пример)

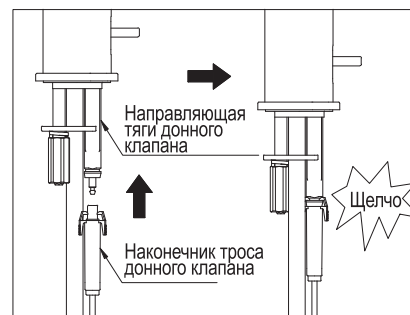


④ Накрутите гайку (деталь В) на деталь А с нижней стороны раковины. Вращайте гайку до упора в раковину и крепко ее затяните.

\* Пожалуйста, не забудьте установить прокладку гайки.



⑤ Совместите деталь С с нижней частью детали А, затем накрутите и крепко затяните гайку детали С.

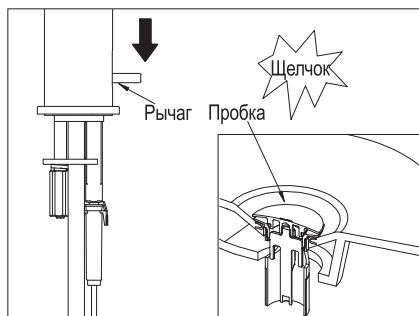


⑥ Подключите трос донного клапана к смесителю. (Как показано на рисунке.)  
а. Присоедините наконечник троса донного клапана к направляющей тяги клапана.  
б. До щелчка.

Примечание: Во избежание повреждения не допускайте чрезмерную силу.

# Порядок установки

## 3. Установка донного клапана (Пример)

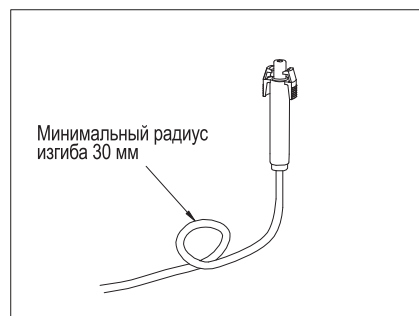


⑦ Нажмите на рычаг управления донным клапаном на смесителе вниз до щелчка.

\* Проверьте правильность установки:

При нажатии на рычаг управления донным клапаном, пробка клапана поднимается, открывая выход воды на слив. При поднимании рычага управления донным клапаном, пробка клапана закрывается, останавливая слив воды из раковины.

Примечание: Во избежание повреждения не используйте чрезмерную силу.



⑧ \* Минимальный радиус изгиба троса донного клапана равен 30 мм.