

# TOTO

**Head Office** TOTO Europe GmbH Zollhof 2.  
**Firmensitz** 40221 Dusseldorf Germany  
**Siège social** Tel: +49 (0)211-27308-200  
**Sede centrale**  
**Головной офис**

- You are advised to record the following information to allow quick service.
- Halten Sie bitte folgende Informationen fest, damit ein schneller Kundenservice möglich ist.
- Nous vous conseillons de noter les informations suivantes afin de faciliter l'entretien.
- Si prega di registrare i seguenti dati per accelerare gli interventi di assistenza.
- Для обеспечения быстрого обслуживания рекомендуется записать перечисленные ниже сведения.

Date of purchase : Kaufdatum: Date d'achat : Data di acquisto: Дата покупки:	Name of shop : Name der Verkaufsstelle: Nom du magasin : Nome del negoziante: Название магазина:
Date : year month day Datum: Jahr Monat Tag Date : jour mois année Data: anno mese giorno Дата: год.месяц.день	Tel / Tél / Тел.:

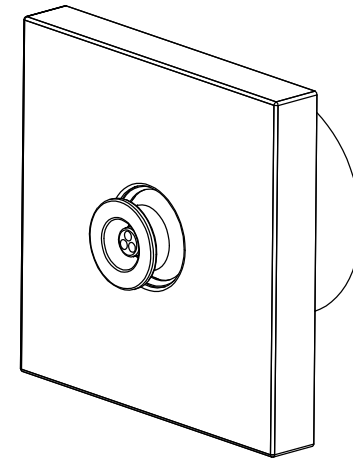
©TOTO Ltd. All rights reserved.  
©TOTO Ltd. Alle Rechte vorbehalten.  
©TOTO Ltd. Tous droits réservés.  
©TOTO Ltd. Tutti i diritti riservati.  
©TOTO Ltd. Все права защищены.

0G353YR  
Printed in China.  
Gedruckt in China.  
Imprimé au Chine.  
Stampato in Cina.  
Отпечатано в КНР.

# TOTO

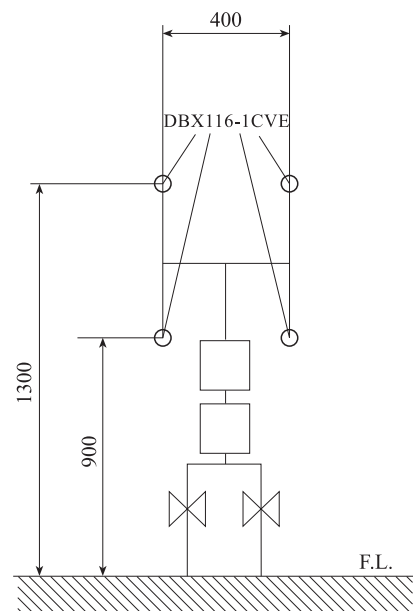
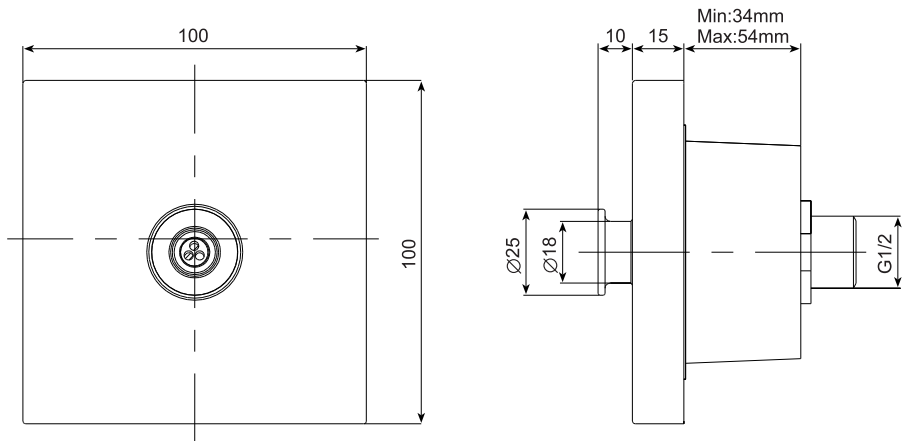
GB	Installation Guide
DE	Installationsanleitung
FR	Guide d'installation
IT	Manuale di installazione
RU	Руководство по монтажу

BODY SHOWER (SQUARE TYPE WALL CONCEALED)  
KÖRPER-DUSCHE (QUADRATISCH WAND VERDECKT)  
DOUCHE DE CORPS (TYPE INVISIBLE CARRE MURAL)  
DOCCIA CORPO (TIPO DI QUADRATO MURO NASCOSTO)  
РОЖОК ДЛЯ ДУША (СКРЫВАТЬСЯ НА КВАДРАТНОЙ СТЕНЕ)



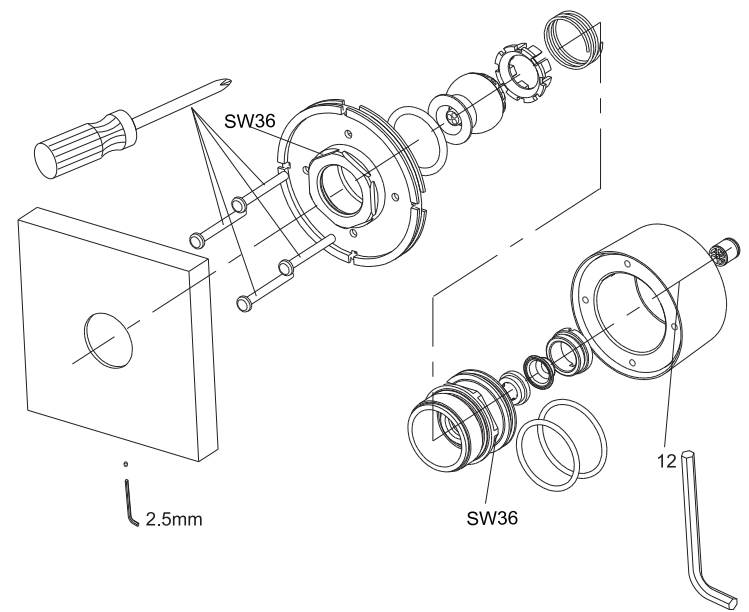
<b>To installation contractors:</b> Please explain to the customer the functions of the product and how to use them.	<b>Für Installateure:</b> Erklären Sie dem Kunden bitte die Funktionsweise und die Verwendung des Produkts.
<b>Aux prestataires d'installation:</b> Veuillez expliquer au client les fonctions du produit et comment les utiliser.	<b>Per gli installatori:</b> Si prega di illustrare ai clienti le funzioni del prodotto e le loro modalità di utilizzo.
<b>Примечание для установщиков:</b> Объясните клиенту функции и правила использования данного изделия.	

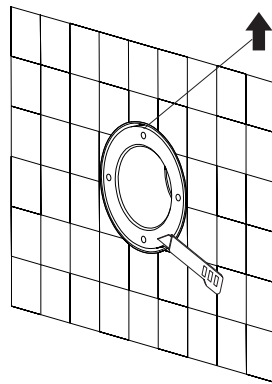
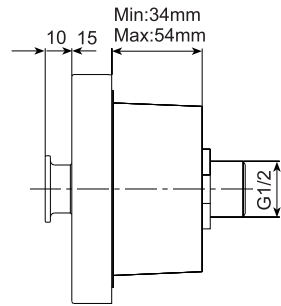
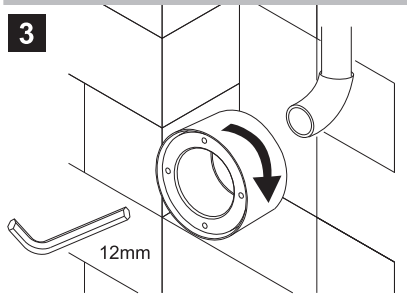
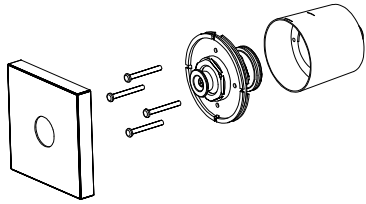
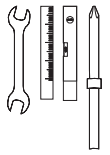
# DBX116-1CRVE



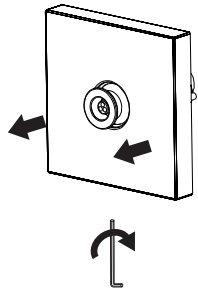
(mm)

# DBX116-1CRVE

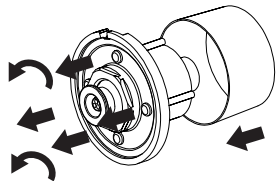




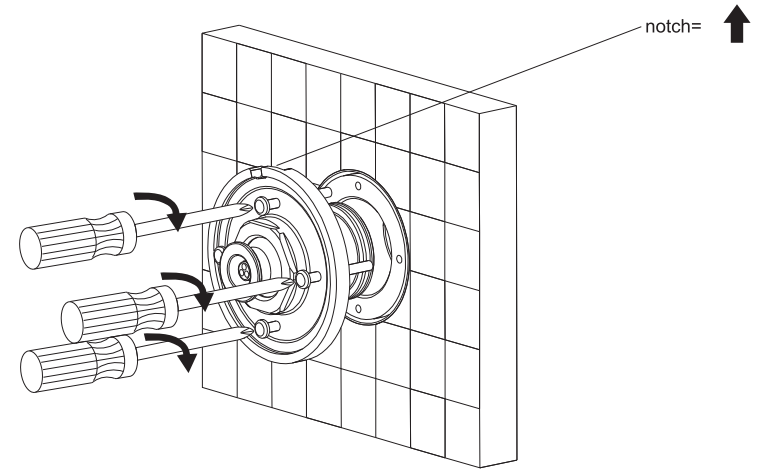
**1**



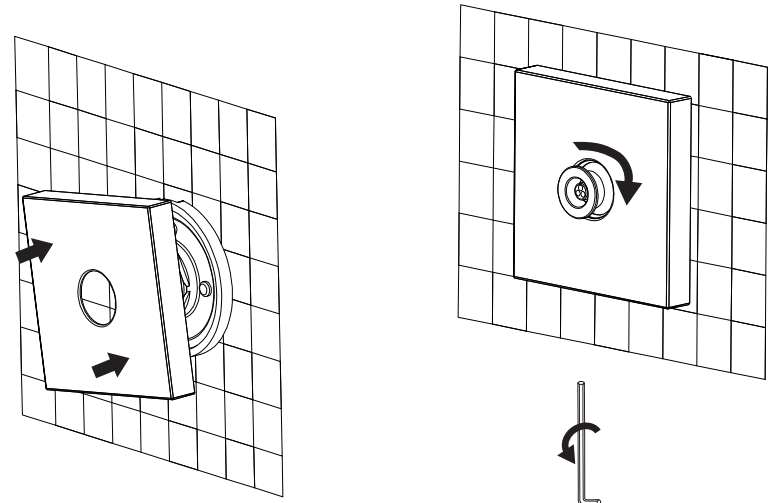
**2**



**4**



**5**



**GB**

## Specifications

• Operating pressure range	:	0.15 MPa (min.)
	:	1.0 MPa (max.)
- Recommended	:	0.2–0.3 MPa
• Test pressure	:	1.6 MPa
• Hot water temperature	:	80°C (max.)
- Recommended	:	60°C
• Flow rate at 0.3 MPa	:	5 l/min



## Installation

Flush the water supply pipes thoroughly.

- 1 Mont the joint and attach the mixer.**
  - 2 Turn the touch and confirm that water comes out of the nozzle.**
- Check connections for water leakage.**

## Cleaning and care

Clean the parts regularly to prevent the accumulation of dirt and lime-scale.

For daily cleaning use neutral cleaner.

Acids are necessary ingredients of cleaning materials for removing lime, however please pay attention to the following points when cleaning fittings:

Only use cleaning materials, which are explicitly provided for this type of application.

Never use cleaning materials, which contain hydrochloric, formic or acetic acid, as they cause considerable damage.

Phosphoric acid is also restricted as it can cause damage.

Never use cleaning materials or appliances with an abrasive effect, such as unsuitable cleaning powders, sponge pads or micro fiber cloths.

Please follow the cleaning material manufacturer's instructions. In addition, pay

When using spray cleaners, spray first onto soft cloth or sponge. Never spray directly onto the fittings, as drops could enter openings and gaps then cause damage.

After cleaning rinse thoroughly with clean water to remove any cleaner residue.

Components with damaged surfaces must be exchanged, otherwise this could cause an injury. Damage caused by improper treatment will not be covered by our guarantee.

**DE**

## Spezifikation

• Betriebsdruckbereich	:	0,15MPa (min.)
	:	1,0 MPa (max.)
-Empfehlend	:	0,2-0,3 MPa
Prüfdruck	:	1,6 MPa
• Warmwassertemperatur	:	80°C (max.)
-Empfehlend	:	60°C
• Durchflussmenge bei 0,3 MPa	:	5 l/min



## Installation

Spülen Sie die Wasserrohre gründlich aus.

- 1 Das Gelenk installieren und den Mischer befestigen**
  - 2 Den Griff drehen und bestätigen, dass Wasser aus der Düse kommt.**
- Wasserundichtigkeit der Anschlüsse prüfen.**

## Reinigung und Pflege

Reinigen Sie die Teile regelmäßig, um Kalk- und Schmutzablagerungen vorzubeugen.

Verwenden Sie einen Neutralreiniger für die tägliche Reinigung.

Reinigungsmittel zur Beseitigung von Kalkablagerungen enthalten notwendigerweise Säuren.

Beachten Sie jedoch beim Reinigen der Armaturen folgende Punkte:

Verwenden Sie nur Reinigungsmittel, die ausdrücklich für diesen Verwendungszweck bestimmt sind.

Verwenden Sie niemals Reinigungsmittel, die Salz-, Ameisen- oder Essigsäure enthalten, da diese erheblichen Schaden verursachen können.

Von der Verwendung von Phosphorsäure wird aufgrund der schädigenden Wirkung ebenfalls abgeraten.

Verwenden Sie niemals scheuernde Reinigungsmittel oder -utensilien sowie nicht geeignete Scheuerpulver, Putzkissen oder Mikrofasertücher.

Bitte halten Sie sich an die Anweisungen des Herstellers bezüglich der Wahl des Reinigungsmittels.

Beachten Sie darüber hinaus die folgenden Punkte:

Wenn Sie Reiniger in Sprühflaschen verwenden, geben Sie diesen zuerst auf ein feuchtes

Tuch oder einen feuchten Schwamm. Sprühen Sie ihn niemals direkt auf die Armaturen, da

Tröpfchen durch Öffnungen und Zwischenräume eindringen und Schäden verursachen können.

Spülen Sie nach der Reinigung gründlich mit klarem Wasser nach, um Reinigungsmittelrückstände zu entfernen.

Komponenten mit beschädigten Oberflächen müssen ausgetauscht werden, da sie ein Verletzungsrisiko darstellen. Für Schäden, die durch unsachgemäße Handhabung verursacht wurden, übernehmen wir keine Garantie.

FR

## Spécifications

• -Plage de pression de fonctionnement	0,15MPa (min.)
	1,0 MPa (max.)
Recommandée :	0,2-0,3 MPa
-Pression de test	1,6 MPa
• -Température d'eau chaude	80°C (max.)
Recommandée :	60°C
• Vitesse d'écoulement à 0,3MPa	5 l/min



## Installation

Rincez convenablement les tuyaux d'alimentation en eau.

- 1 Montez le joint et fixer le mélangeur.**
  - 2 Tournez la touche et confirmez que l'eau sort de la buse.**
- Vérifiez les connexions pour éviter la fuite d'eau

## Nettoyage et précautions

Nettoyez régulièrement les pièces pour éviter l'accumulation de saleté et de calcaire.

Pour un nettoyage quotidien, utilisez un produit de nettoyage neutre.

Les acides sont des composants nécessaires aux produits de nettoyage afin d'éliminer le calcaire. Soyez toutefois attentif aux points suivants lors du nettoyage des raccords:

Utilisez uniquement des produits de nettoyage explicitement adaptés à ce type d'application. N'utilisez jamais de produits de nettoyage contenant de l'acide chlorhydrique, formique ou acétique, car ils peuvent provoquer des dégâts importants.

L'acide phosphorique est également déconseillé, car il provoque des dégâts.

N'utilisez jamais d'ustensiles ou de produits de nettoyage abrasifs, comme des poudres de nettoyage, des éponges à récurer ou des chiffons en microfibres inadaptés.

Respectez les instructions du fabricant de produits de nettoyage. En outre, soyez attentif aux points suivants:

En cas d'utilisation de sprays nettoyants, vaporisez d'abord sur un chiffon doux ou une éponge. Ne vaporisez jamais directement sur les raccords, car des gouttes pourraient s'introduire dans des ouvertures ou des fentes et provoquer des dégâts.

Après nettoyage, rincez abondamment à l'eau claire pour éliminer tout résidu de produit de nettoyage.

Les composants dont les surfaces sont endommagées doivent être remplacés, sinon vous risquez de vous blesser. Les dégâts occasionnés par un traitement incorrect ne sont pas couverts par notre garantie.

IT

## Specificazioni

• Campo esercizio di pressione	:	0.15MPa (min.)
	:	1.0 MPa (max.)
-Consigliato	:	0.2-0.3 MPa
• Prova di pressione	:	1.6 MPa
• Temperatura dell'acqua calda	:	80°C (max.)
-Consigliato	:	60°C
• Portata a 0,3 MPa	:	5 l/min



## Installazione

Lavare accuratamente i tubi di alimentazione dell'acqua

- 1 Mont giunto e collegare il miscelatore.**
  - 2 Ruotare il tocco e confermare che l'acqua esce dall'ugello**
- Controllare i collegamenti per le perdite d'acqua.

## Cura e pulizia

Pulire regolarmente i componenti per evitare l'accumulo di sporcizia e la formazione di incrostazioni di calcare.

Per la pulizia quotidiana, utilizzare un detergente neutro.

I prodotti anticalcare contengono necessariamente degli acidi. Durante la pulizia dei componenti, tenere presente i seguenti punti:

Utilizzare esclusivamente detergenti e prodotti per la pulizia appositamente studiati per questo tipo di applicazione.

Non utilizzare detergenti contenenti acido cloridrico, formico o acetico, in quanto possono provocare danni considerevoli.

Anche per l'uso dell'acido fosforico sono previste limitazioni, poiché questa sostanza può provocare danni. Non utilizzare prodotti o apparecchi per la pulizia con azione abrasiva, quali ad esempio polveri detergenti, spugne o panni in microfibra non idonei.

Seguire le istruzioni per l'uso del produttore del detergente. Inoltre, tenere presente i seguenti punti: Se si utilizzano detergenti spray, spruzzare il prodotto su un panno morbido o su una spugna. Non spruzzare mai direttamente sui componenti, in quanto le gocce potrebbero penetrare nelle aperture o negli interstizi e provocare danni.

Dopo la pulizia, risciacquare accuratamente con acqua pulita per rimuovere le tracce di detergente.

Se le superfici sono state danneggiate, sarà necessario sostituire i componenti interessati, in quanto potrebbero provocare lesioni. I danni provocati da trattamenti impropri non sono coperti dalla nostra garanzia.

## Технические характеристики:

- Сфера давления при эксплуатации : 0.15МПа (минимал)
- : 1.0 МПа (максимал)
- Рекомендуемый : 0.2-0.3 МПа
- Давление проверки : 1.6 МПа
- Температура горячей воды : 80°C (Максимальная температура)
- Рекомендуемый : 60°C
- 0.3Мпа скорость течения : 5л /мин



## Монтаж

Окончательно промывать трубу водоснабжения.

- 1** Монтировать соединение и прикреплять смеситель.
- 2** Поворачивать контактную поверхность, подтвердить, что вода вытекает из сопла.  
Проверять, что в соединениях имеется ли утечка воды.

## Чистка и уход

Следует регулярно чистить детали изделия во избежание скопления на них грязи и известкового налета.

Для ежедневной чистки используйте нейтральное чистящее средство. Кислоты входят в состав всех средств для удаления известкового налета, но при очистке фитингов следует следовать перечисленным ниже рекомендациям.

Используйте только чистящие средства, специально предназначенные для изделий данного типа.

Категорически запрещается применять чистящие средства, содержащие соляную, муравьиную или уксусную кислоту, так это приведет к серьезному повреждению изделия.

Фосфорную кислоту также не следует применять, так как она может повредить изделие.

Категорически запрещается применять абразивные чистящие средства, такие как неподходящие чистящие порошки, абразивные губки и салфетки из микрофибры.

Соблюдайте инструкции производителя чистящего средства. Кроме того, следуйте приведенным далее рекомендациям.

При использовании чистящих спреев распыляйте их на мягкую ткань или губку. Категорически запрещается распылять чистящее средство непосредственно на фитинги, так как его капли могут попасть в отверстия и зазоры, что повлечет повреждение изделия. После чистки тщательно промойте изделие проточной водой, чтобы удалить остатки чистящего средства.