

TOTO

GB AUTO FAUCET

- DE Automatische Armatur
- FR Robinet automatique
- IT RUBINETTO AUTOMATICO
- RU Смеситель автоматический

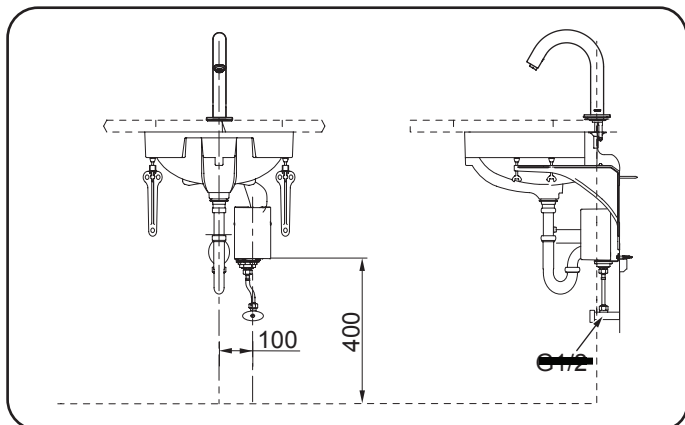
- GB Installation Manual
- DE Montageanleitung
- FR Instructions de montage
- IT Manuale d'installazione
- RU Руководство по монтажу

- GB Single type
- DE Kaltwasser-Modell
- FR Modèle à eau froide
- IT Modello acqua fredda
- RU Тип холодная вода

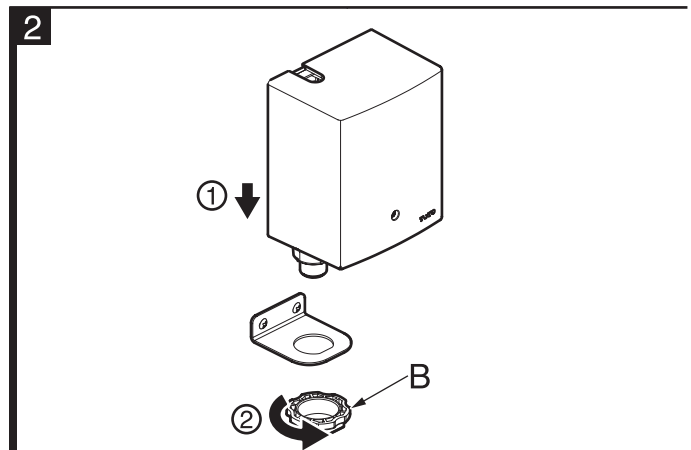
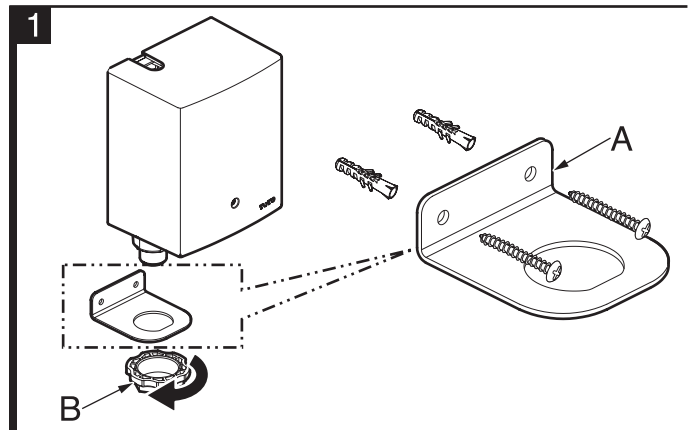
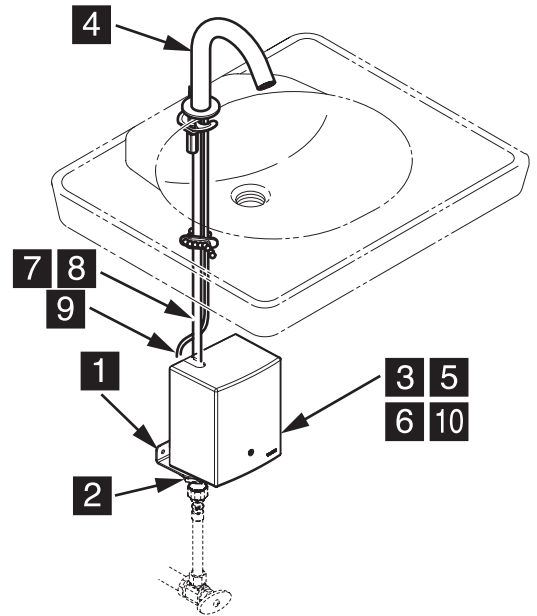
1

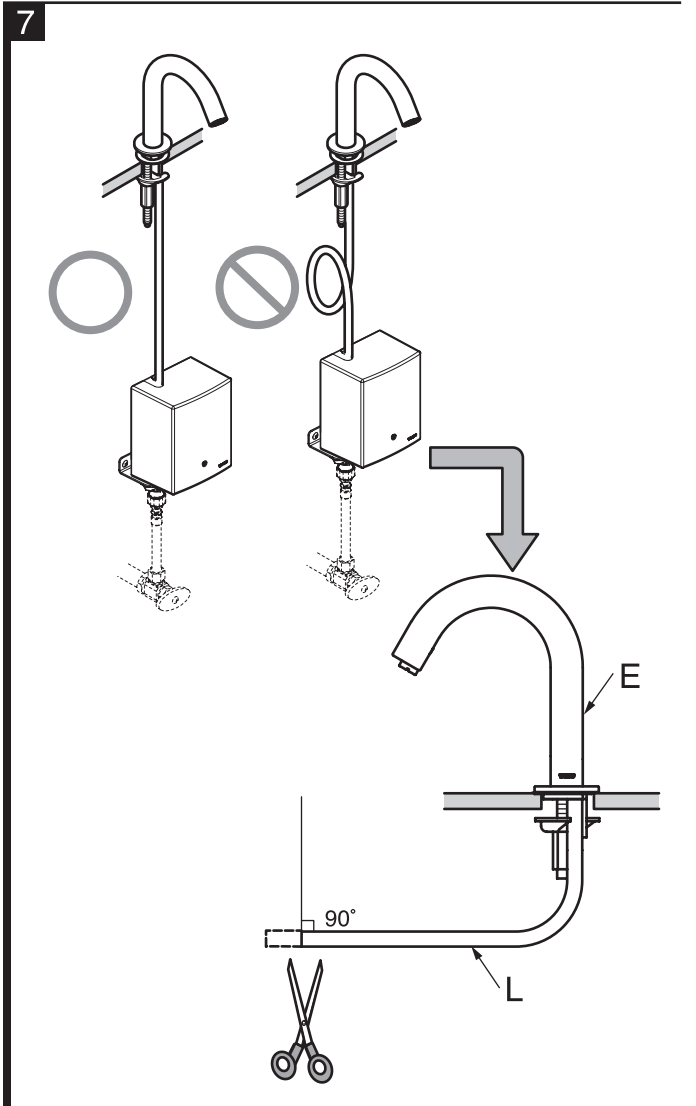
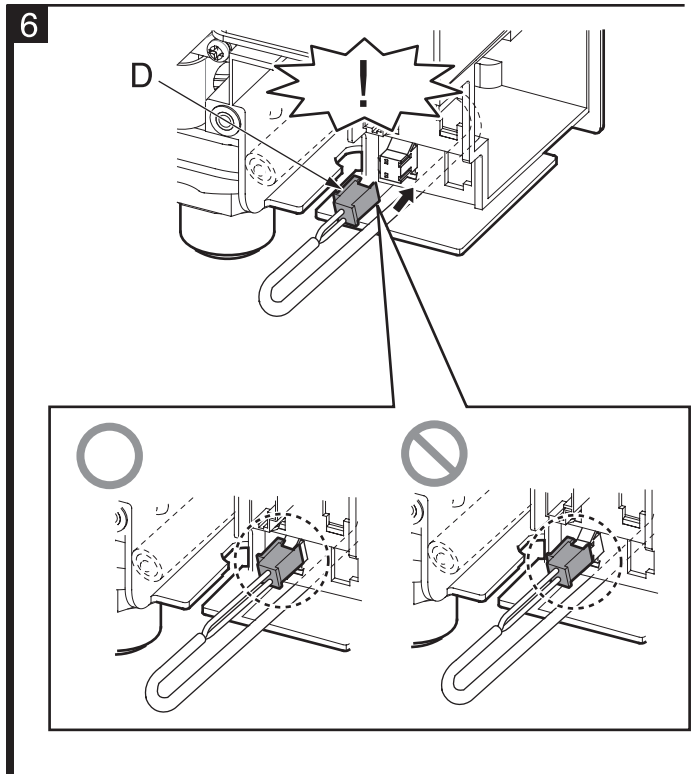
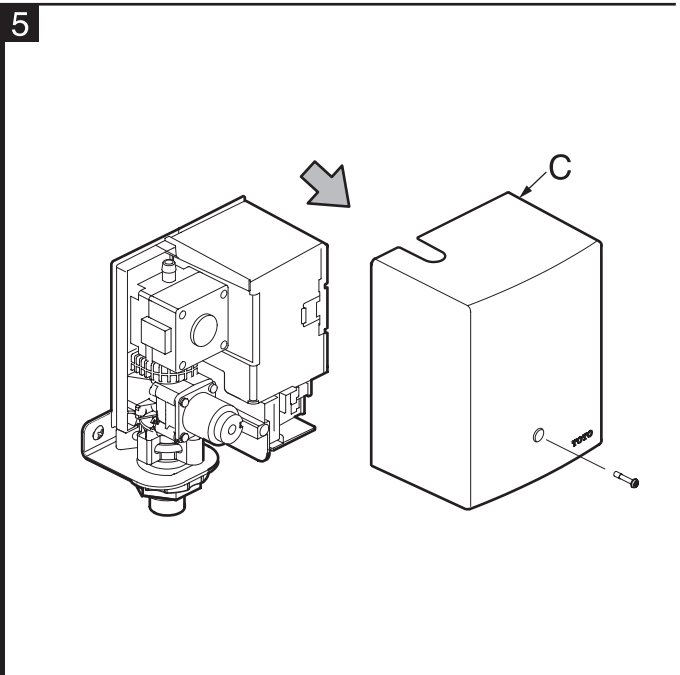
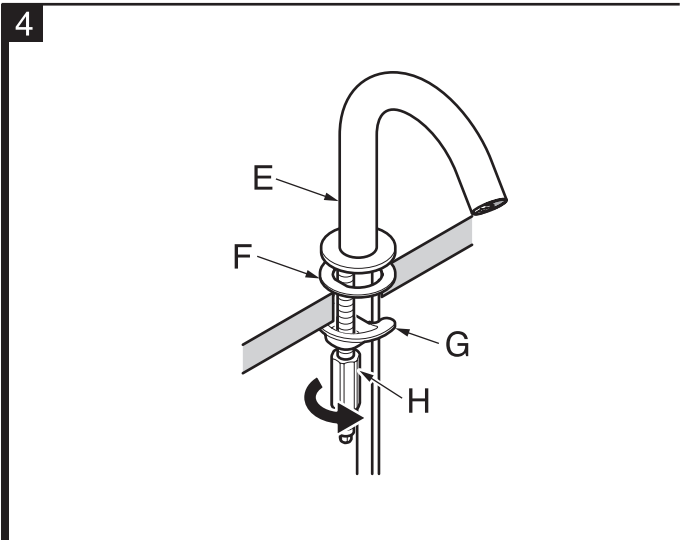
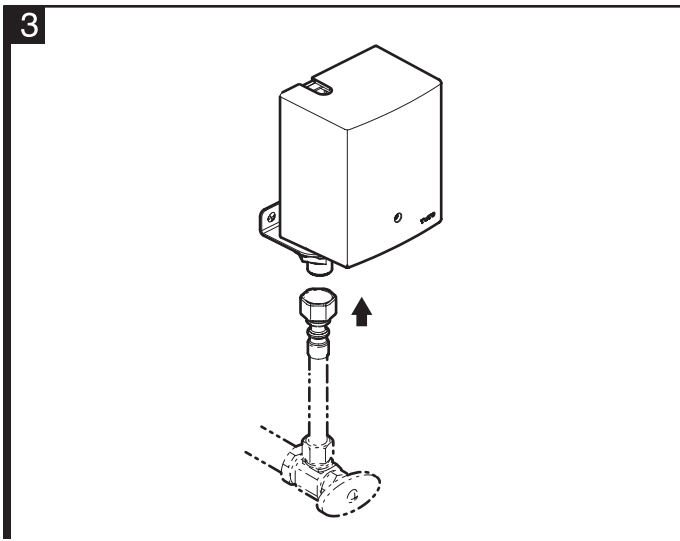
TENA40AW V105		
DLE110ANE4		
DLE110A2NE4		
DLE124DHE4		

2

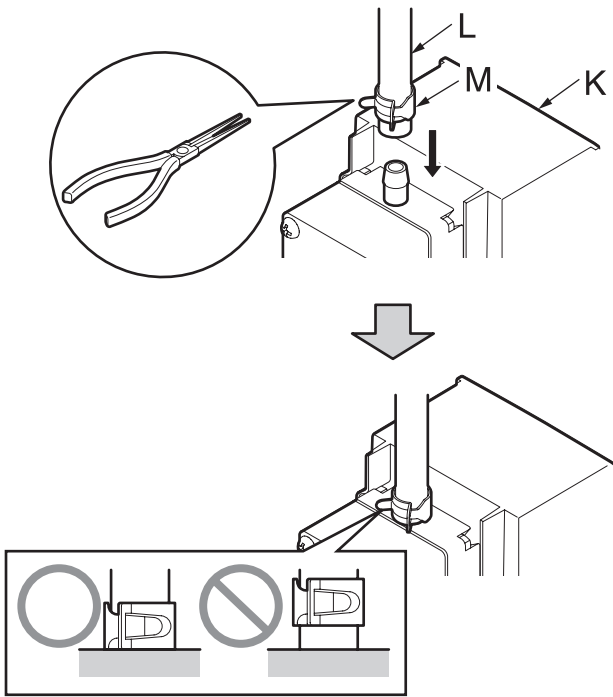


3-1

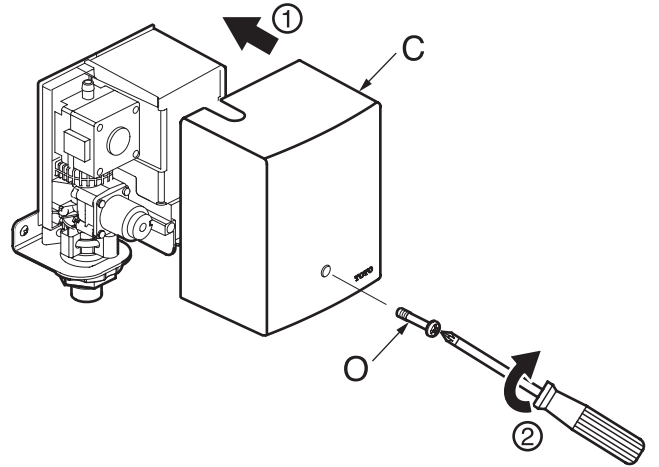




8

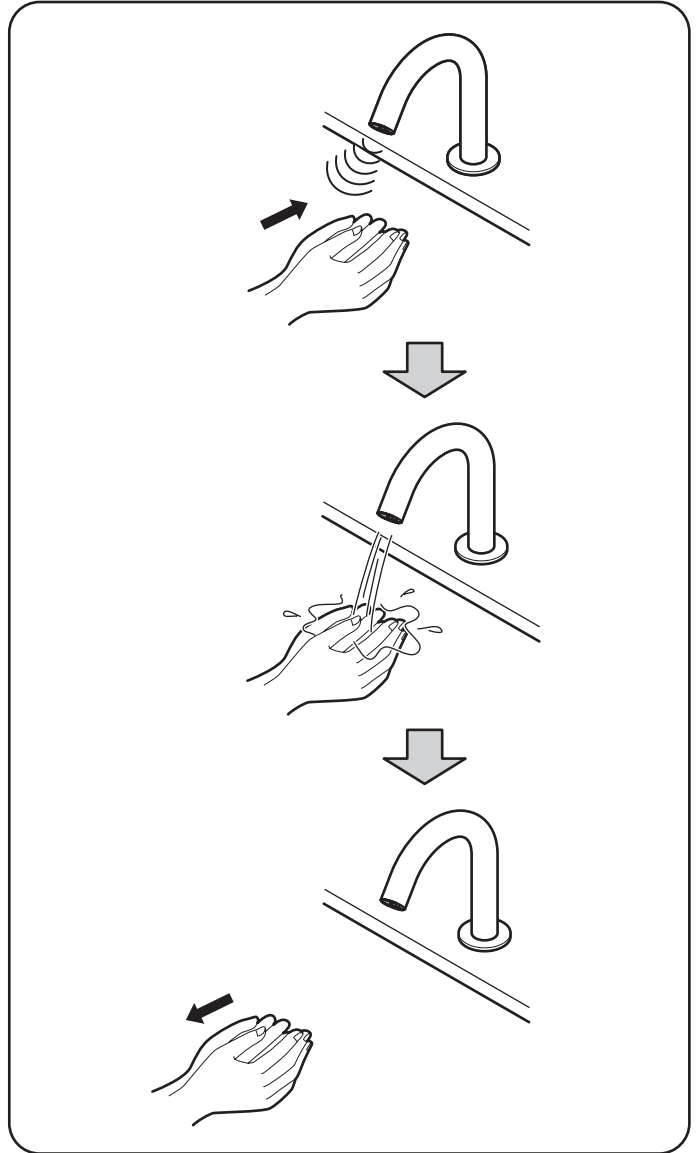
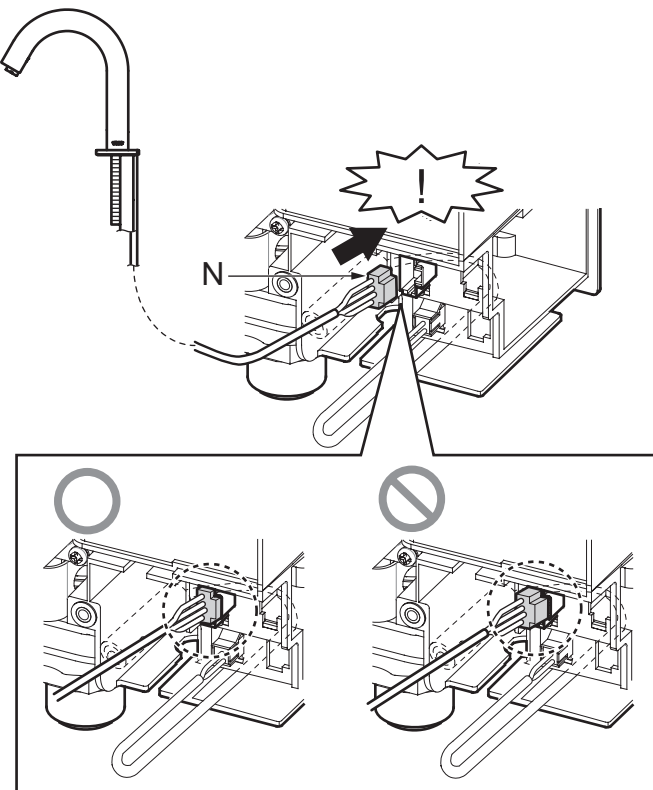


10



4

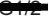
9



GB**1 Component****2 Set-up Drawing****3 Procedure**

- 1 Mount the bracket on the wall.
- 2 Fasten the large nut to secure the controller.
- 3 Connect the controller to the water inlet bracket.
- 4 Fasten the spout.
- 5 Remove the controller cover.
- 6 Insert the (white) connector of backup battery till it stops with a click.
- 7 Cut the hose if necessary.
- 8 Connect the hose.
- 9 Insert the sensor connector (green) till it stops with a click.
- 10 Attach the controller cover.


4 Operation**5 Specification**

Power supply	Hydropower Generation (self-powering power supply)
Sensor Detection Range	Sensor is self-adjusting (130~200mm)
Water Supply Pressure	minimum required water pressure 0.05MPa (Flowing)
	maximum water pressure 1.0MPa
Water Supply Connection	
Ambient Temperature	0~40°C
Flow Rate	4L/min

FR**1 Composant****2 Plan de pose****3 Méthode**

- 1 Montez le support sur le mur.
- 2 Serrez le grand écrou pour fixer le contrôleur.
- 3 Raccordez le contrôleur au support d'entrée de l'eau.
- 4 Serrez le bec.
- 5 Retirez le couvercle du contrôleur.
- 6 Insérez le connecteur (blanc) de la batterie de secours jusqu'à ce qu'il s'arrête en s'encliquetant.
- 7 Coupez le tuyau flexible si nécessaire.
- 8 Raccordez le tuyau flexible.
- 9 Insérez le capteur du connecteur (vert) jusqu'à ce qu'il s'arrête en s'encliquetant.
- 10 Mettez le couvercle du contrôleur en place.


4 Fonctionnement**5 Caractéristiques techniques**

Alimentation électrique	Production d'énergie hydroélectrique (Alimentation électrique autonome)
Gamme de détection du capteur	Le capteur s'auto-ajuste (130 - 200mm)
Pression de l'alimentation en eau	pression d'eau minimum requise de 0,05MPa (en débit)
	pression d'eau maximum requise 1,0MPa
Connexion de l'alimentation en eau	
Température ambiante	0 - 40°C
Taux du débit	4 l/min

DE**1 Bauteile****2 Aufbauzeichnung****3 Vorgehen**

- 1 Die Halterung an der Wand befestigen.
- 2 Die große Mutter festziehen, um das Steuergerät zu befestigen.
- 3 Das Steuergerät mit der Wassereinflasshalterung verbinden.
- 4 Das Ausflussrohr befestigen.
- 5 Die Abdeckung des Steuergeräts entfernen.
- 6 Den (weißen) Stecker der Reservebatterie einschieben, bis dieser mit einem Klickgeräusch einrastet.
- 7 Nötigenfalls den Schlauch auf die erforderliche Länge abschneiden.
- 8 Den Schlauch anschließen.
- 9 Den (grünen) Stecker des Sensors einschieben, bis dieser mit einem Klickgeräusch einrastet.
- 10 Die Abdeckung des Steuergeräts anbringen.


4 Betrieb**5 Technische Daten**

Stromversorgung	Wasserkraft (Stromversorgung mit Selbstantrieb)
Sensor-Erkennungsbereich	Selbstregulierender Sensor (130 - 200 mm)
Wasserleitungsdruck	Mindestwert des Wasserleitungsdrucks: 0,05 MPa (fließend)
	Maximaler Wasserleitungsdruck: 1,0 Mpa
Wasserleitungsanschluss	
Außentemperatur-Bereich	0 - 40°C
Fließgeschwindigkeit	4 L/min

IT**1 Componente****2 Diagramma Impostazione****3 Procedura**

- 1 Montare la staffa sulla parete.
- 2 Stringere il dado grande per fissare il controller.
- 3 Collegare il controller alla staffa per l'ingresso acqua.
- 4 Fissare il beccuccio.
- 5 Rimuovere il coperchio del controller.
- 6 Inserire il connettore (bianco) della batteria di backup fino in fondo finché non si arresta con uno scatto.
- 7 Tagliare il tubo se necessario.
- 8 Collegare il tubo.
- 9 Inserire il connettore (verde) del sensore fino in fondo finché non si arresta con uno scatto.
- 10 Rimontare il coperchio del controller.

4 Utilizzo**5 Specifiche tecniche**

Fornitura energia	Generazione idroelettrica (autoalimentazione)
Gamma di rilevamento sensore	Il sensore è autoregolante (130 - 200mm)
Pressione fornitura acqua	Pressione acqua minima richiesta 0,05 MPa (flusso)
	Pressione massima acqua 1,0 Mpa
Connessione fornitura acqua	
Temperatura ambiente	0 - 40°C
Portata	4 L/min

RU

1 Комплекующие детали

2 Сборочный чертеж

3 Порядок

- 1 Закрепить кронштейн на стене.
- 2 Большой гайкой закрепить регулятор.
- 3 Соединить регулятор с патрубком подвода воды.
- 4 Закрепить кран.
- 5 Снять крышку регулятора.
- 6 Подсоединить (белый) соединитель резервной батареи, вставляя до упора с щелчком.
- 7 При необходимости обрезать трубу.
- 8 Подсоединить трубу.
- 9 Подсоединить (зеленый) соединитель датчика, вставляя до упора с щелчком.
- 10 Установить крышку регулятора.

4 Эксплуатация

5 Характеристики

Источник питания	Использование водной энергии (автономный источник питания)
Диапазон чувствительности датчика	Самонастраивающийся датчик (130 - 200 мм)
Давление подачи воды	Минимально требуемое давление подачи 0,05 МПа (поток)
	Максимальное давление воды 1,0 МПа
Резьбовое соединение	
Рабочая температура	0 - 40°C
Расход потока	4 л/мин