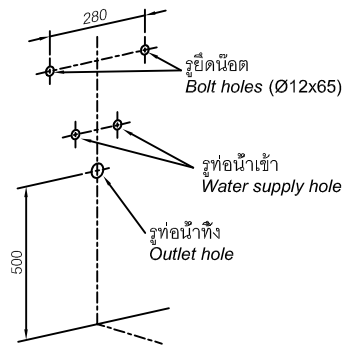
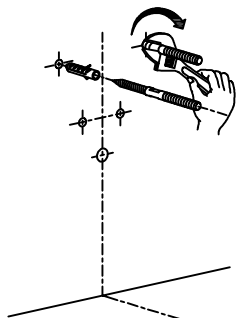


A. การติดตั้งอ่างล้างหน้าแบบแขวนผนัง / Install the wall hung lavatory.

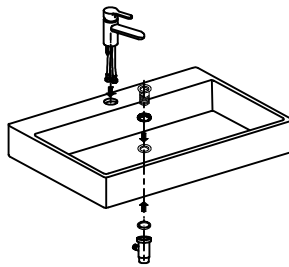
1. เจาะรูสำหรับยึดน็อต / Drill mounting bolt holes.
หมายเหตุ : ตรวจสอบระยะให้ถูกต้องตาม Drawing
Note: Ensure that dimension extract as drawing.



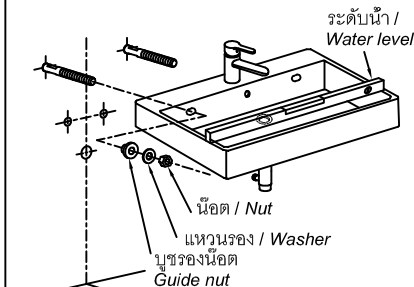
2. ติดตั้งน็อตสำหรับยึด
/ Install mounting bolts.



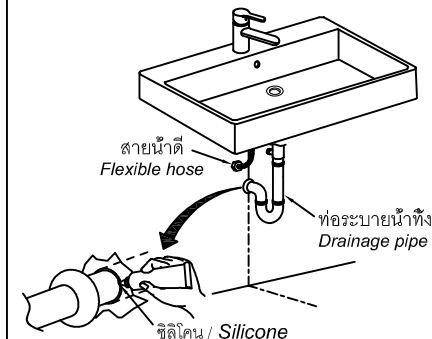
3. ติดตั้งก๊อกน้ำและชุดสะดือรูดออก (Pop-up)
โปรดดูรายละเอียดการประกอบก๊อกน้ำตาม
คู่มือติดตั้งก๊อกน้ำ
/ Install the faucet and the pop up
waste. Refer manual attached to the
faucet.



4. ติดตั้งอ่างล้างหน้า / Install the lavatory body.
หมายเหตุ : ใช้ระดับน้ำวัดให้อ่างล้างหน้าได้ระดับ
Note: Use a water level to take the balance
for lavatory.

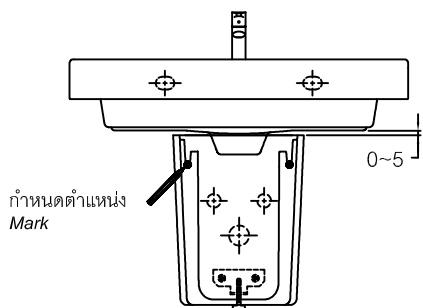


5. ประกอบท่อระบายน้ำทิ้งและต่อสายน้ำเข้าก๊อกน้ำ
/ Install the Drainage pipe and flexible hose for
faucet.



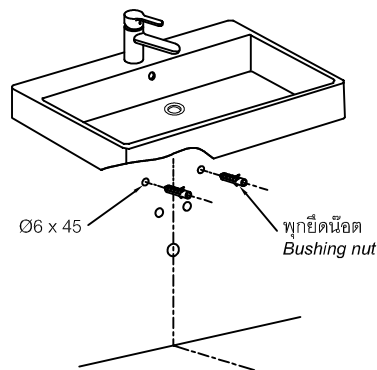
B. การติดตั้งอ่างล้างหน้าพร้อมขาครึ่งแบบแขวนผนัง / Install the half pedestal lavatory.

1. เมื่อติดตั้งตามขั้นตอนที่ 1, 2, 3, 4 (หัวข้อ A) แล้วให้กำหนด
ตำแหน่งการติดตั้งขาครึ่งอ่างล้างหน้ากับรูสกรูยึดขาครึ่งอ่าง
/ The first, install as steps 1, 2, 3, 4 (item A), then place
the pedestal to mark position to install the screws.

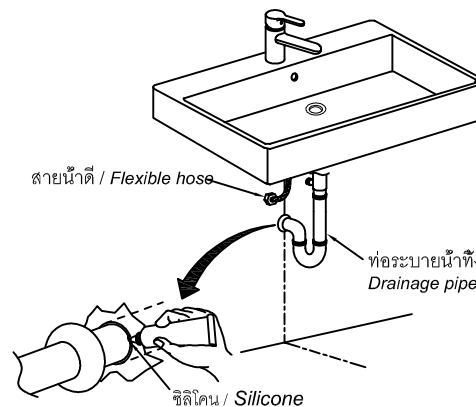


Remark : ระยะติดตั้งให้อ้างอิงตามคู่มือติดตั้งขาตั้ง

2. ใส่ฟุกยึดน็อตที่รูสำหรับยึดน็อต
/ Insert the bushing nut into fixed hole.



3. ประกอบท่อระบายน้ำทิ้งและต่อสายน้ำเข้าก๊อกน้ำ
/ Install the Drainage pipe and flexible hose for faucet.



4. ขันสกรูสำหรับยึดขาครึ่งอ่าง
/ Install the screw to fixed the half pedestal.

